

# Philco



**T  
V  
P  
H  
3  
2  
B  
5  
1  
D  
S  
G  
W  
L  
E  
D**

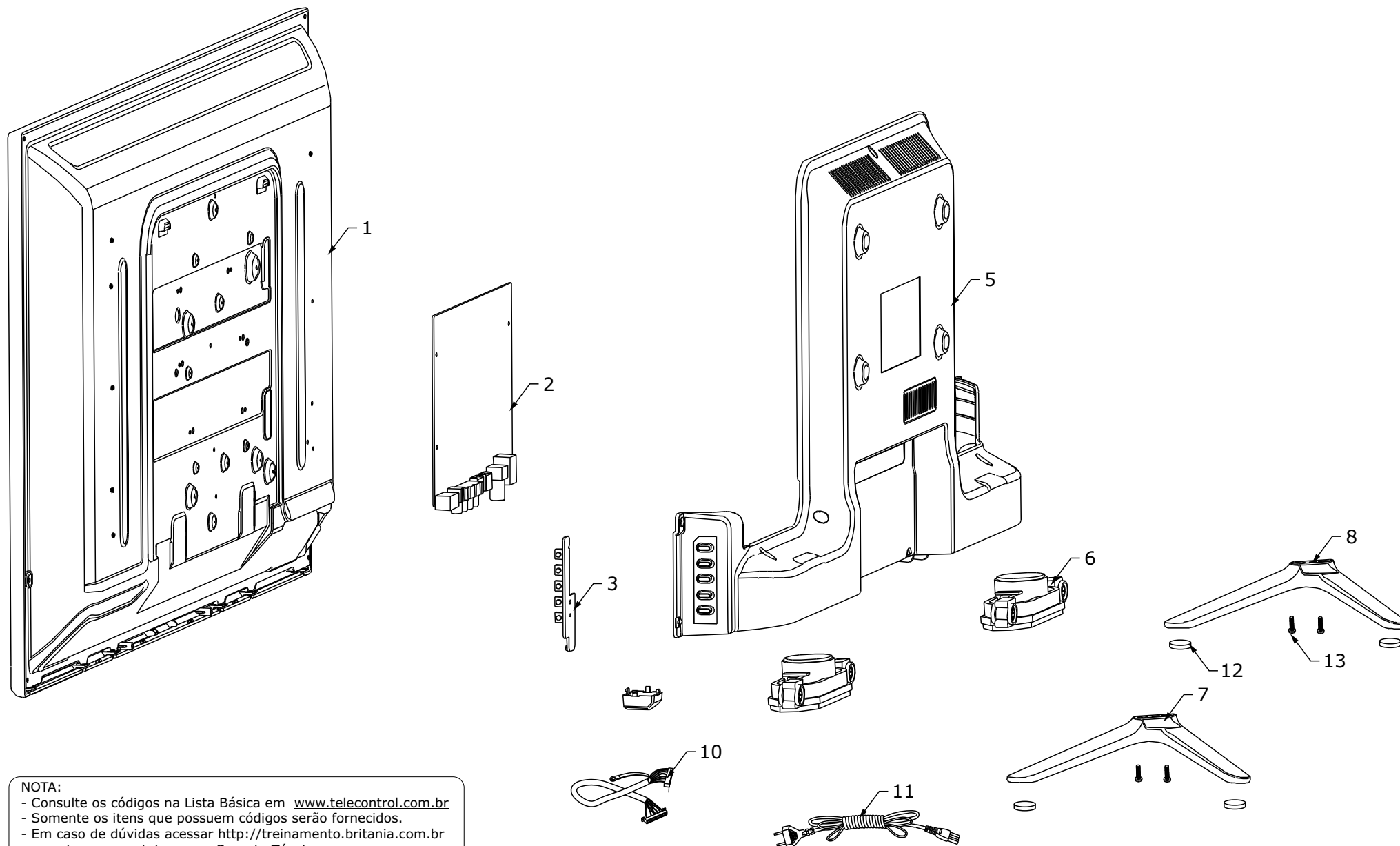
<http://treinamento.britania.com.br>

0800-415300

# VISTA EXPLODIDA

Acesse a LISTA BÁSICA em [www.telecontrol.com.br](http://www.telecontrol.com.br)  
e consulte os códigos das peças pela referência.

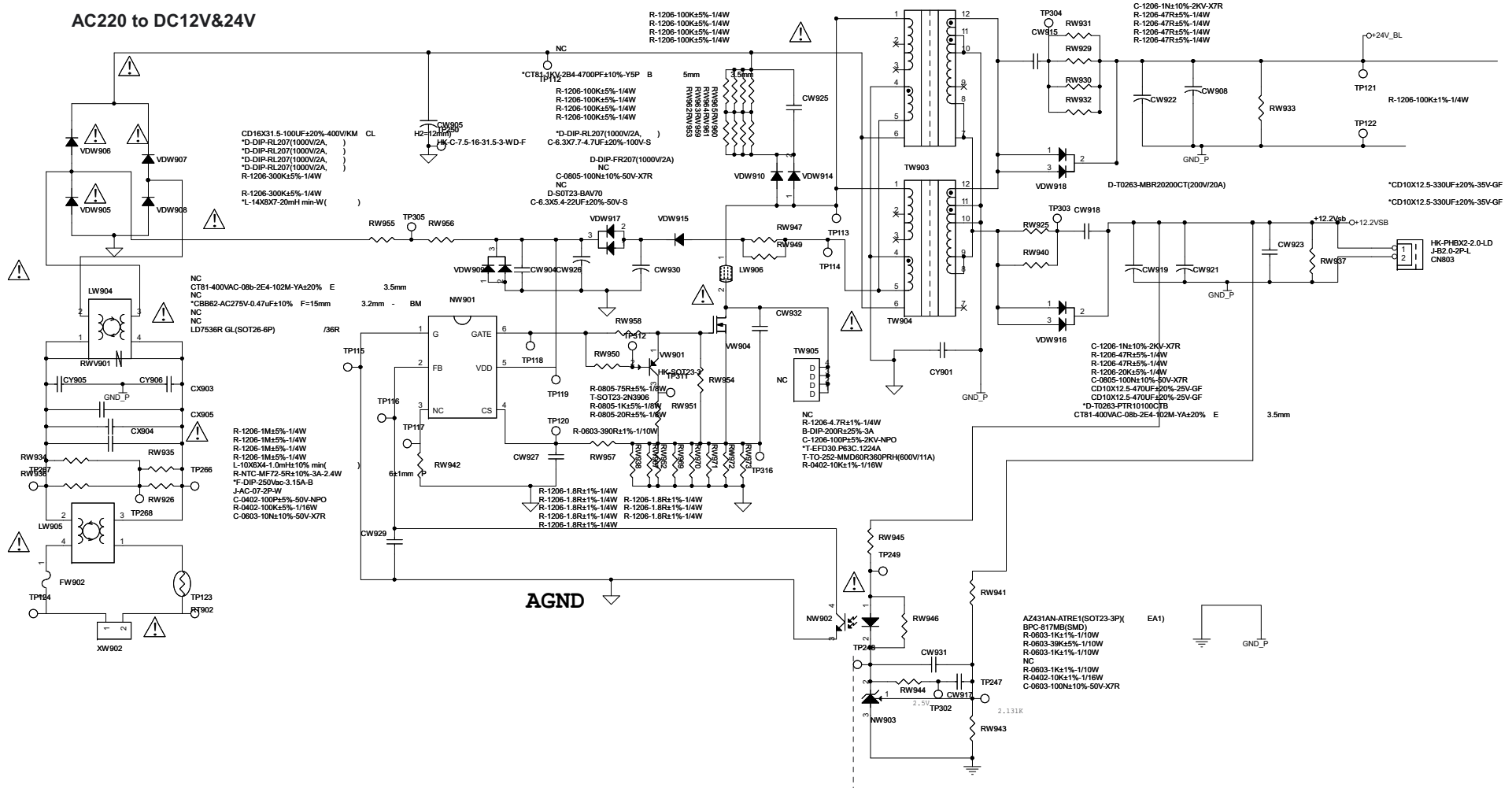
PRODUTO	CÓDIGO	TENSÃO	PADRÃO E Nº SÉRIE
TV PH32B51DSGW LED	099323037ATX	BIV	0 00 00000 00 T 000 X
(X) - O último algarismo nas colunas "Código" e "Padrão Nº Série" significa a versão do aparelho.			



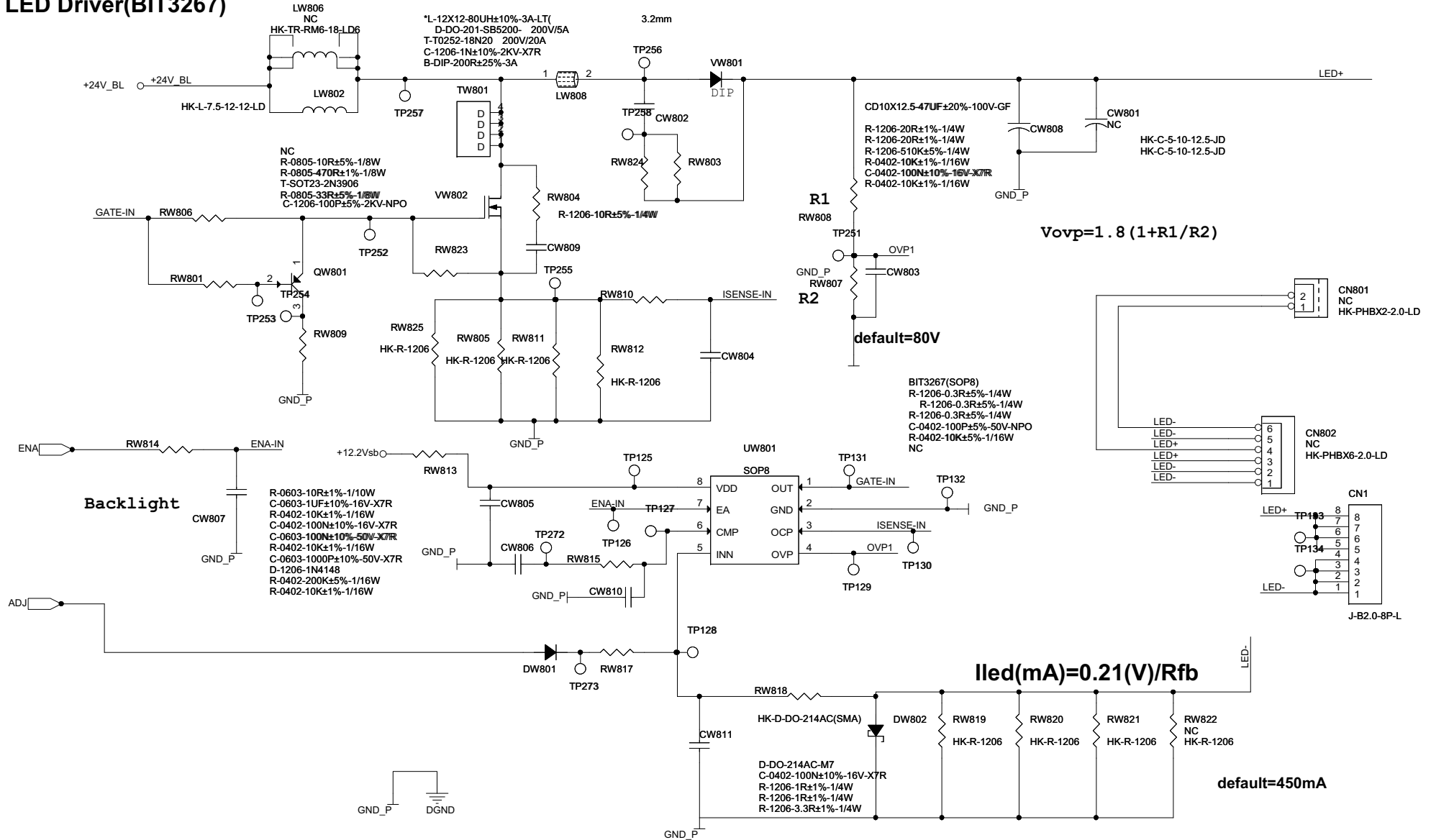
## NOTA:

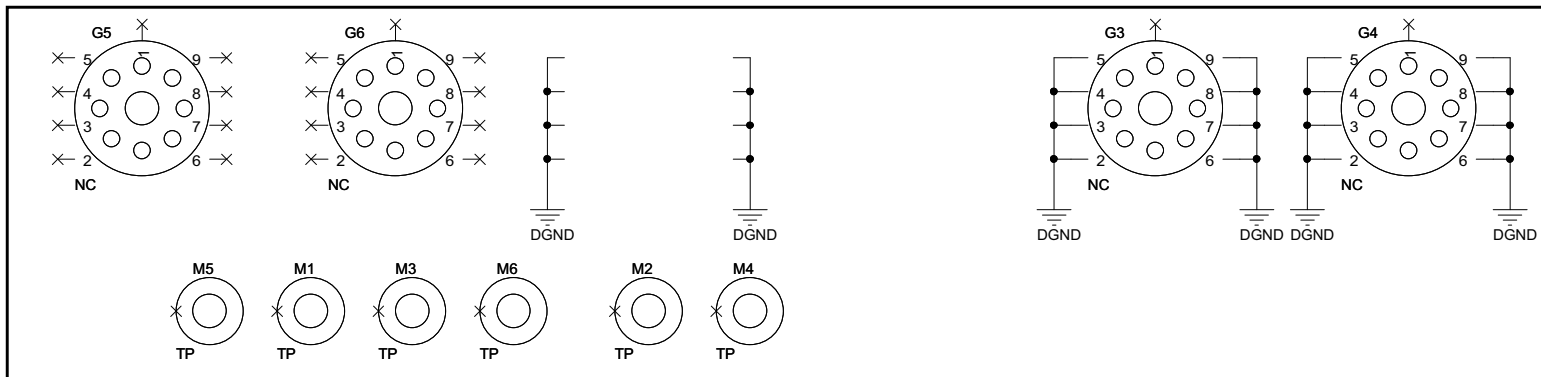
- Consulte os códigos na Lista Básica em [www.telecontrol.com.br](http://www.telecontrol.com.br)
- Somente os itens que possuem códigos serão fornecidos.
- Em caso de dúvidas acessar <http://treinamento.britania.com.br> ou entrar em contato com o Suporte Técnico.
- Este documento está sujeito a alterações sem aviso prévio

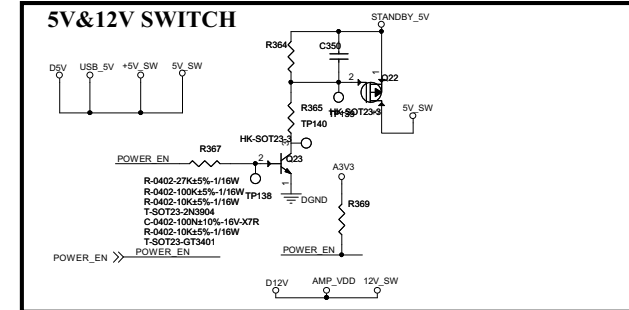
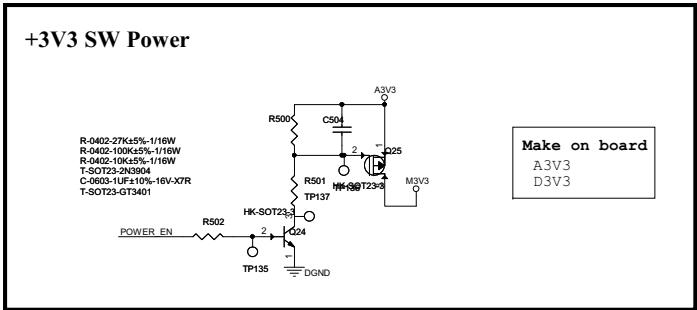
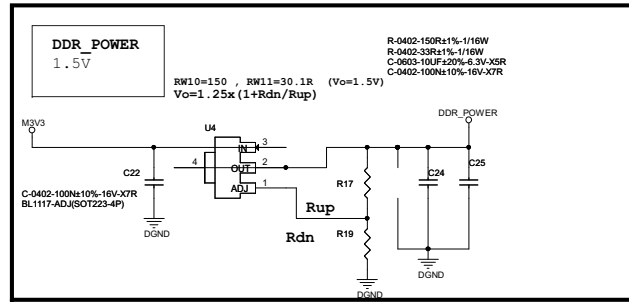
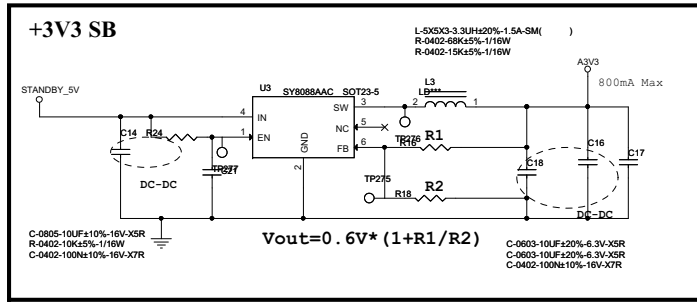
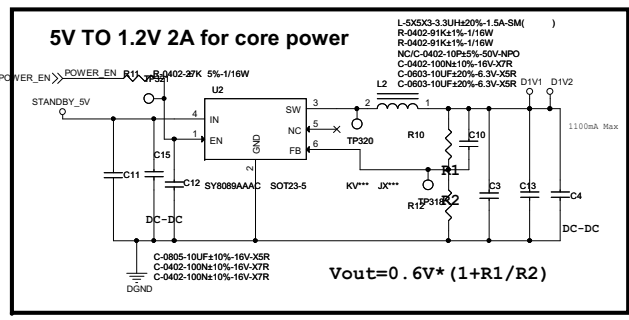
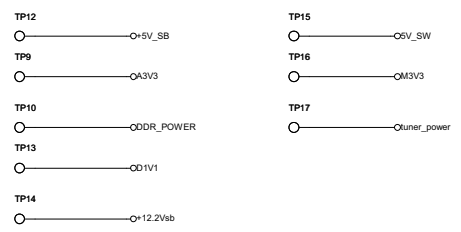
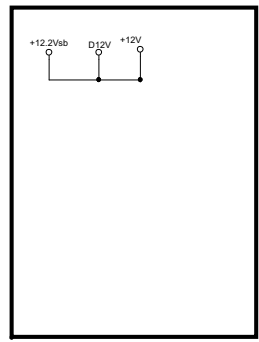
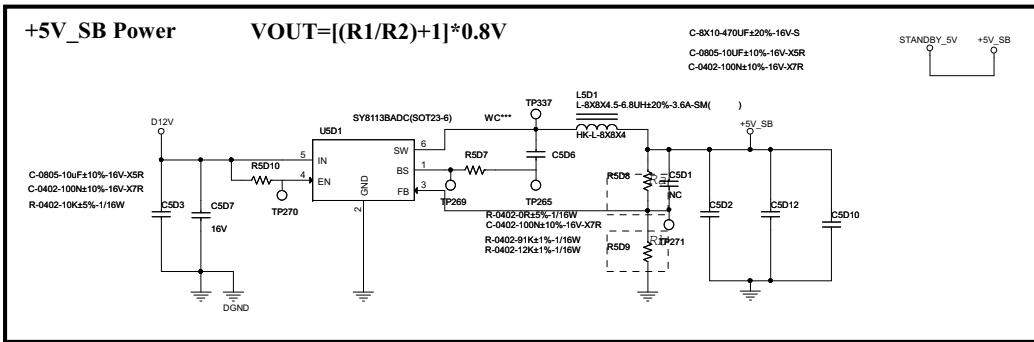
AC220 to DC12V&24V

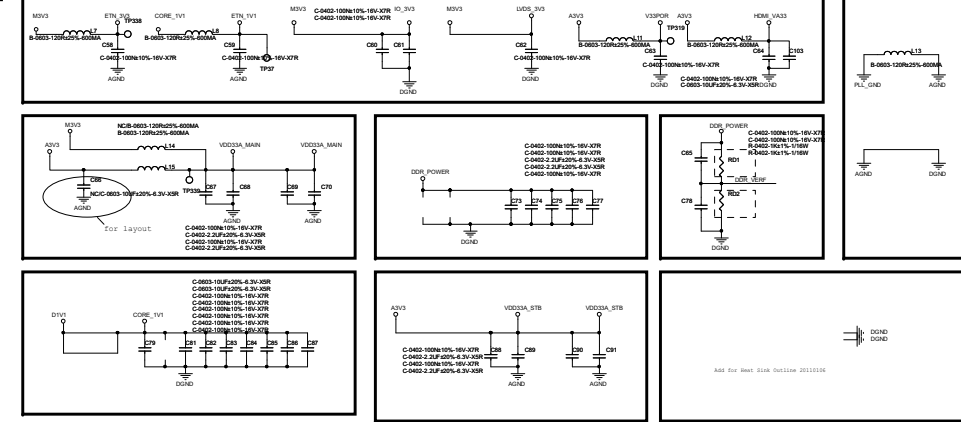
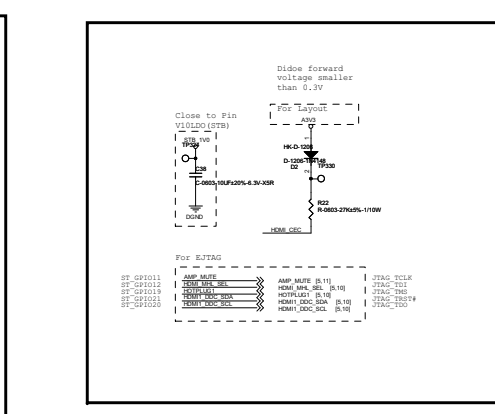
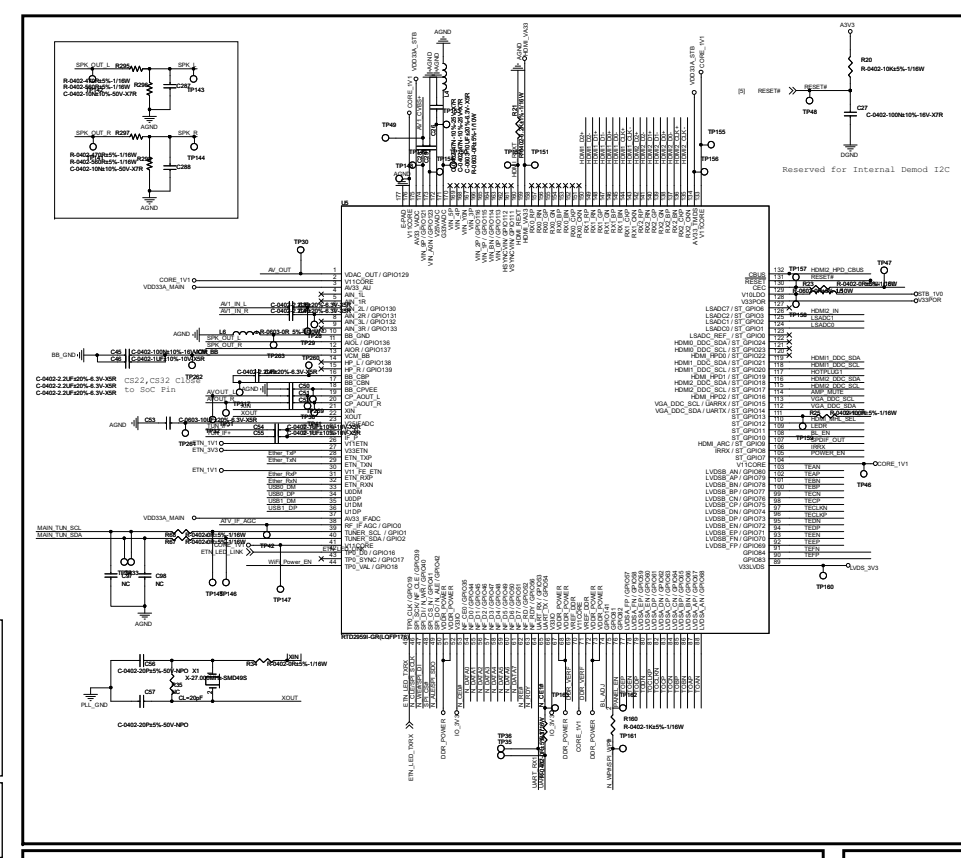
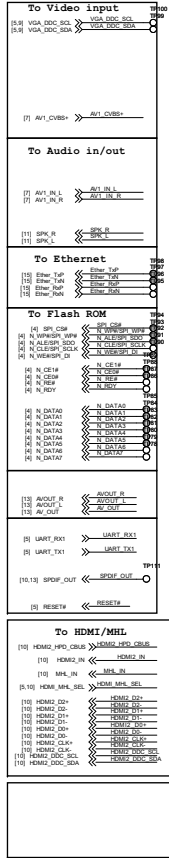
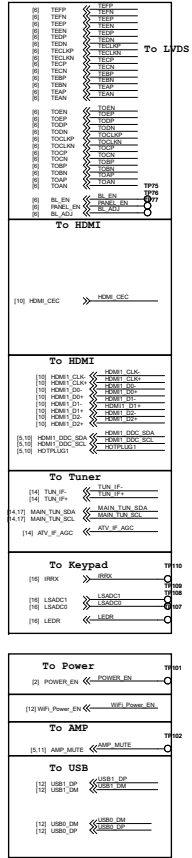


# LED Driver(BIT3267)



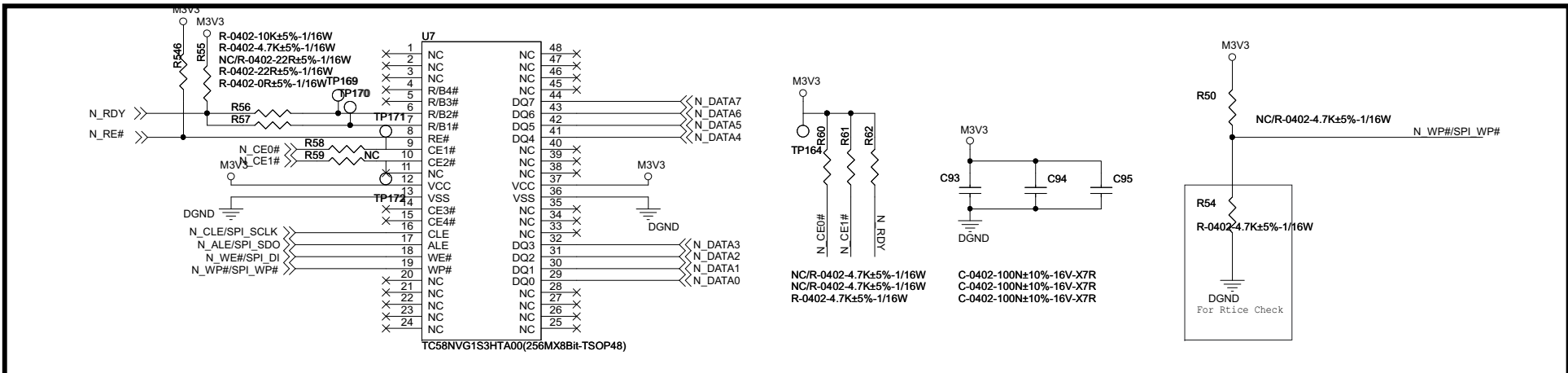
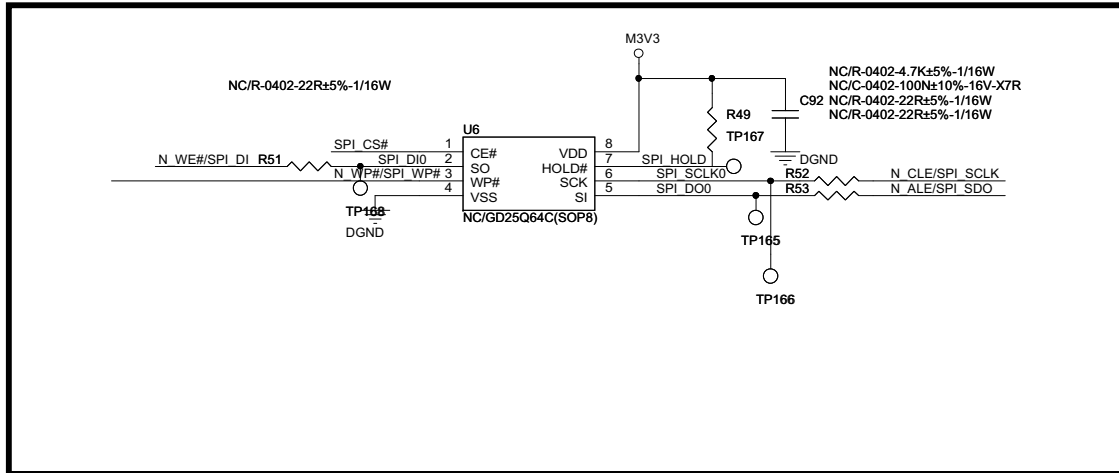






**From Main Chip**

- [3] N\_WP#/SPI\_WP# >> N\_WP#/SPI\_WP#
- [3] N\_ALE/SPI\_SDO >> N\_ALE/SPI\_SDO
- [3] N\_CLE/SPI\_SCLK >> N\_CLE/SPI\_SCLK
- [3] N\_WE#/SPI\_DI >> N\_WE#/SPI\_DI
- [3] SPI\_CS# >> SPI\_CS#
- [3] N\_CE1# >> N\_CE1#
- [3] N\_CE0# >> N\_CE0#
- [3] N\_WE#/SPI\_DI >> N\_WE#/SPI\_DI
- [3] N\_RE# >> N\_RE#
- [3] N\_RDY >> N\_RDY
- [3] N\_DATA0 >> N\_DATA0
- [3] N\_DATA1 >> N\_DATA1
- [3] N\_DATA2 >> N\_DATA2
- [3] N\_DATA3 >> N\_DATA3
- [3] N\_DATA4 >> N\_DATA4
- [3] N\_DATA5 >> N\_DATA5
- [3] N\_DATA6 >> N\_DATA6
- [3] N\_DATA7 >> N\_DATA7





### From Main Chip

[3,9] VGA\_DDC\_SCL <<< VGA\_DDC\_SCL  
 [3,9] VGA\_DDC\_SDA <<< VGA\_DDC\_SDA

[3] UART\_RX1 >>> UART\_RX1  
 [3] UART\_TX1 >>> UART\_TX1

AMP\_MUTE >>> AMP\_MUTE [3,11]  
 HDMI\_MHL\_SEL >>> HDMI\_MHL\_SEL [3,10]  
 HOTPLUG1 >>> HOTPLUG1 [3,10]  
 HDMI1\_DDC\_SDA >>> HDMI1\_DDC\_SDA [3,10]  
 HDMI1\_DDC\_SCL >>> HDMI1\_DDC\_SCL [3,10]

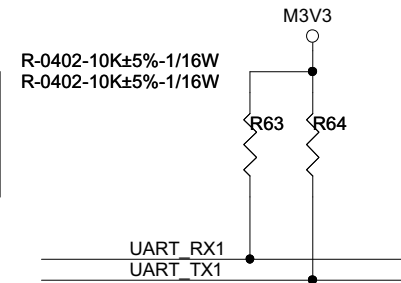
[3] RESET# <<< RESET#

[3,5] VGA\_DDC\_SCL <<< VGA\_DDC\_SCL  
 [3,5] VGA\_DDC\_SDA <<< VGA\_DDC\_SDA

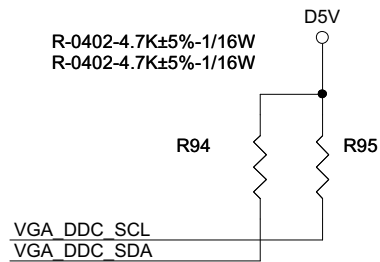
### Make on board

UART1

1. TXD
2. RXD
3. GND
4. 3.3V



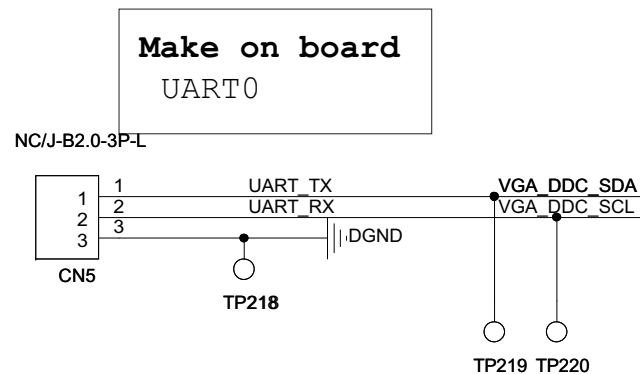
R-0402-4.7K±5%-1/16W  
 R-0402-4.7K±5%-1/16W



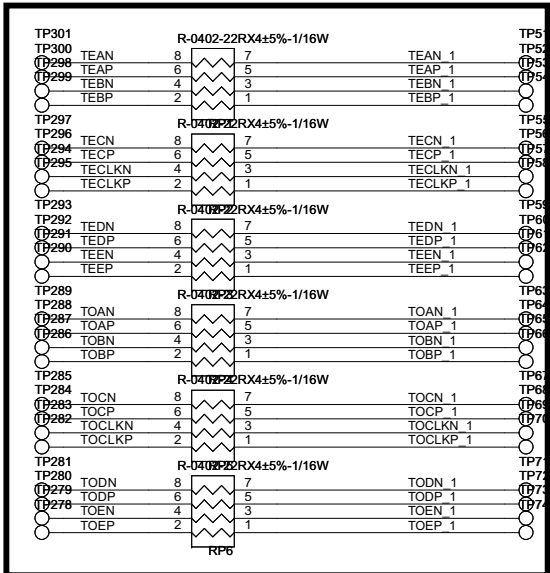
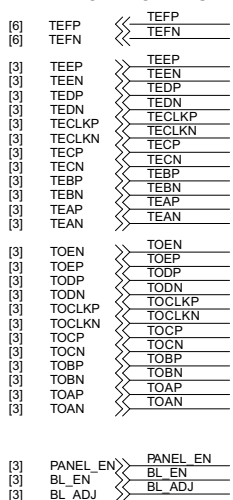
### Make on board

UART0

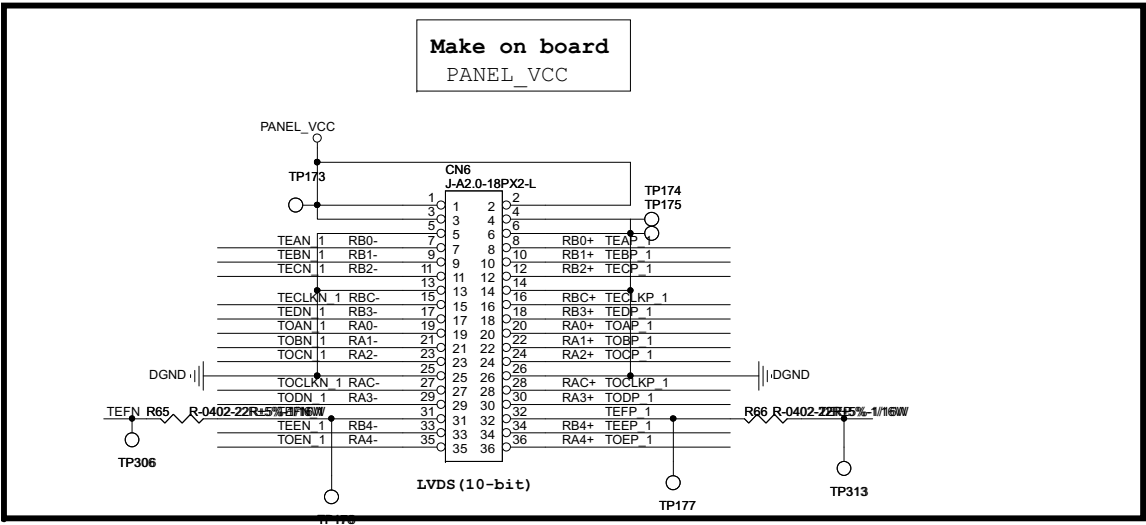
1. SDA
2. SCL
3. GND
4. 3.3V



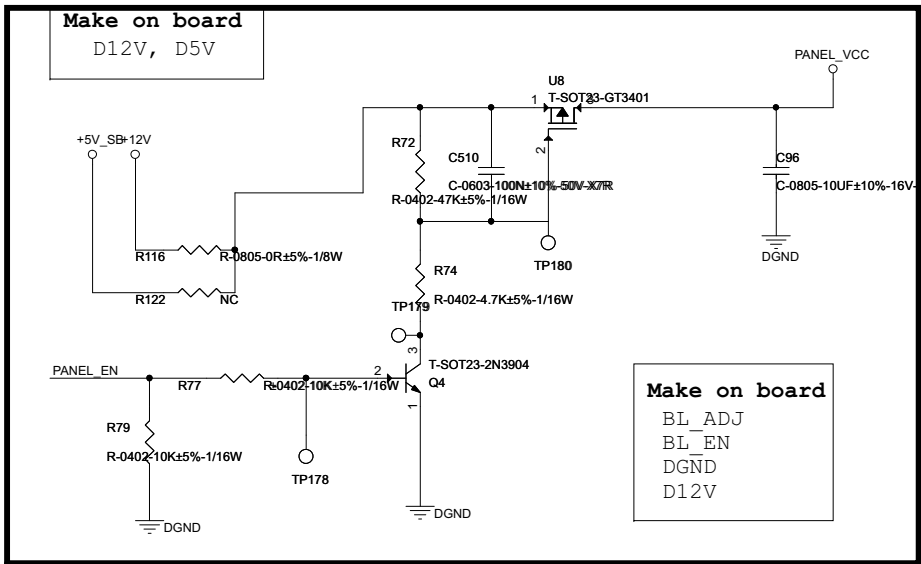
**From Main Chip**



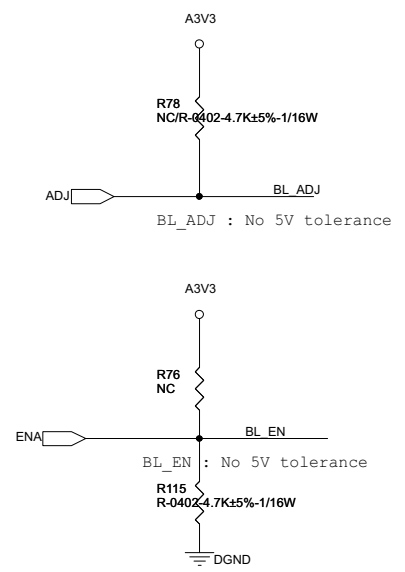
**Make on board**  
PANEL\_VCC

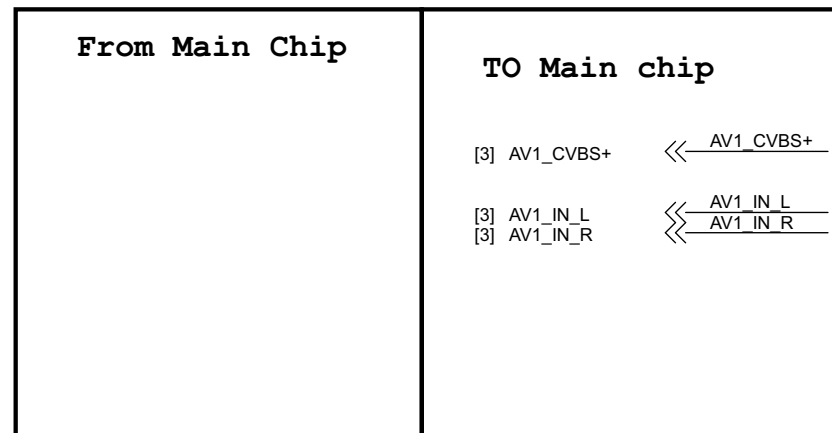
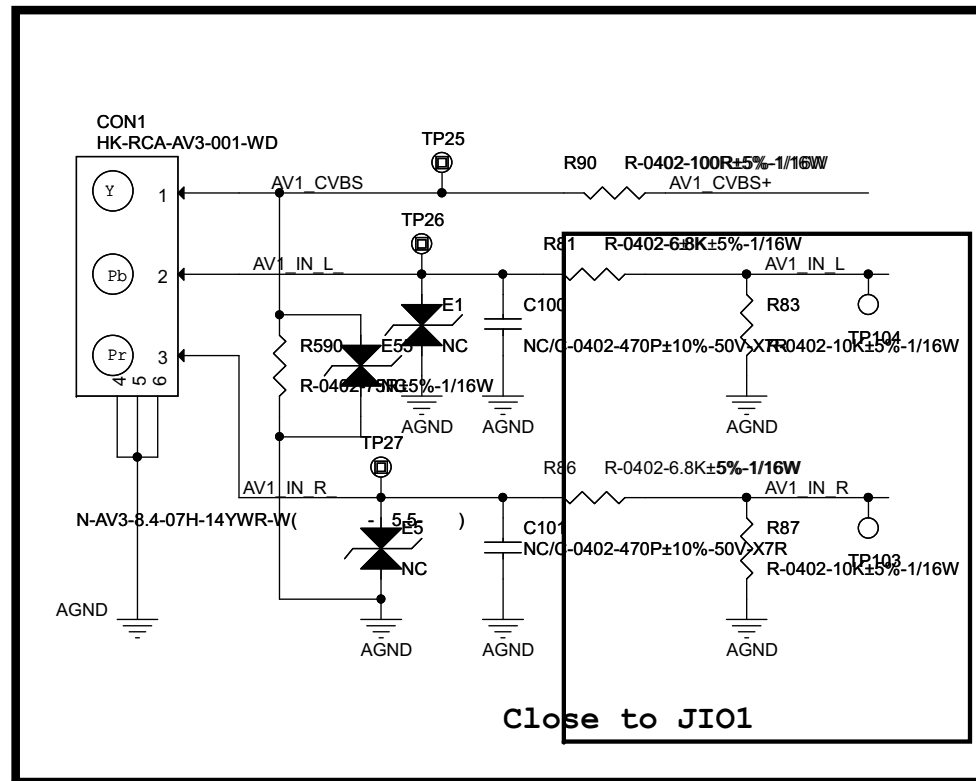


**Make on board**  
D12V, D5V

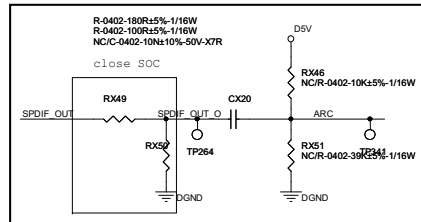


**Make on board**  
BL\_ADJ  
BL\_EN  
DGND  
D12V

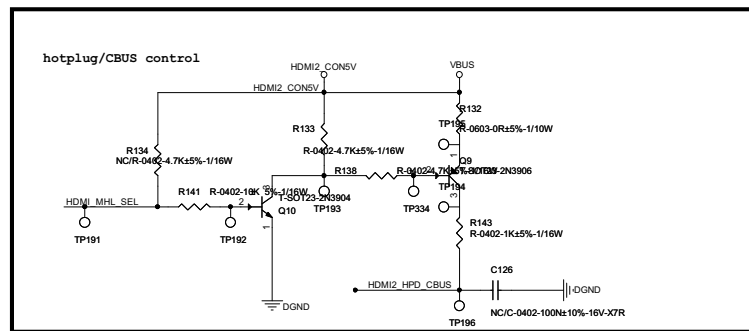
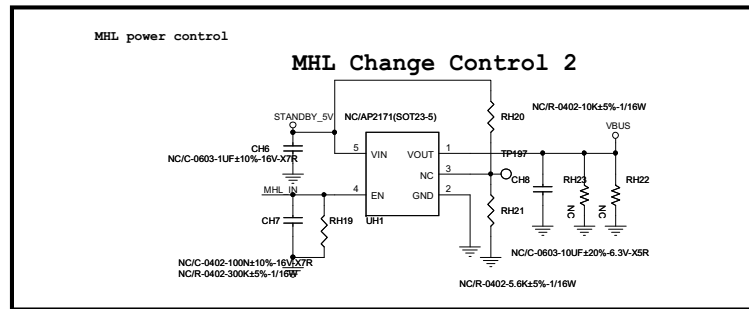
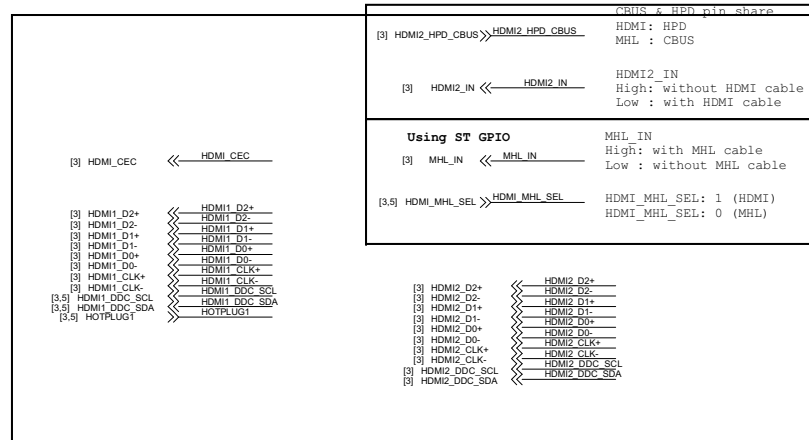
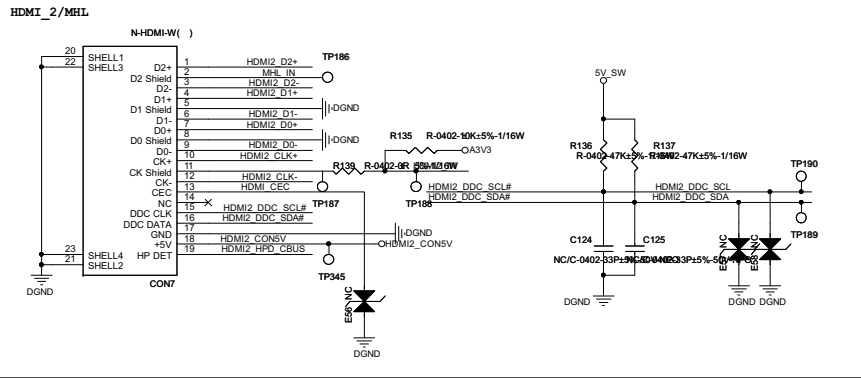
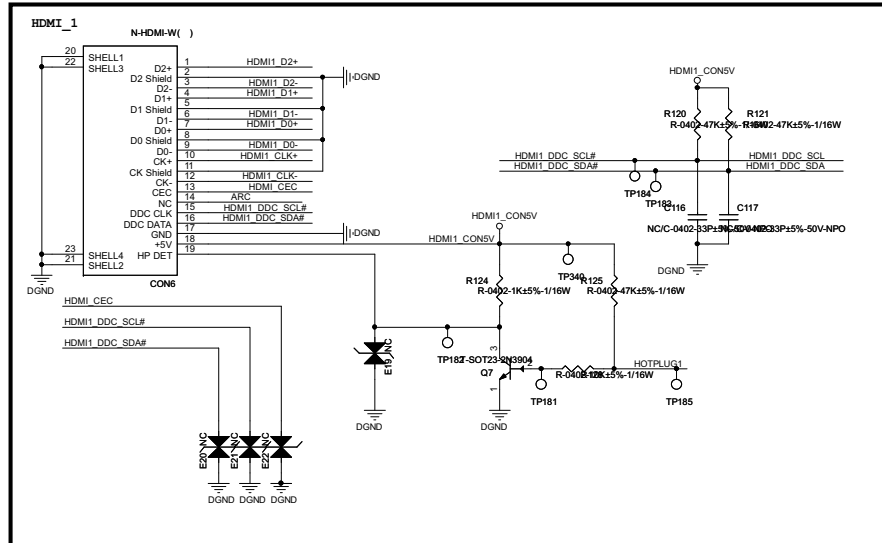




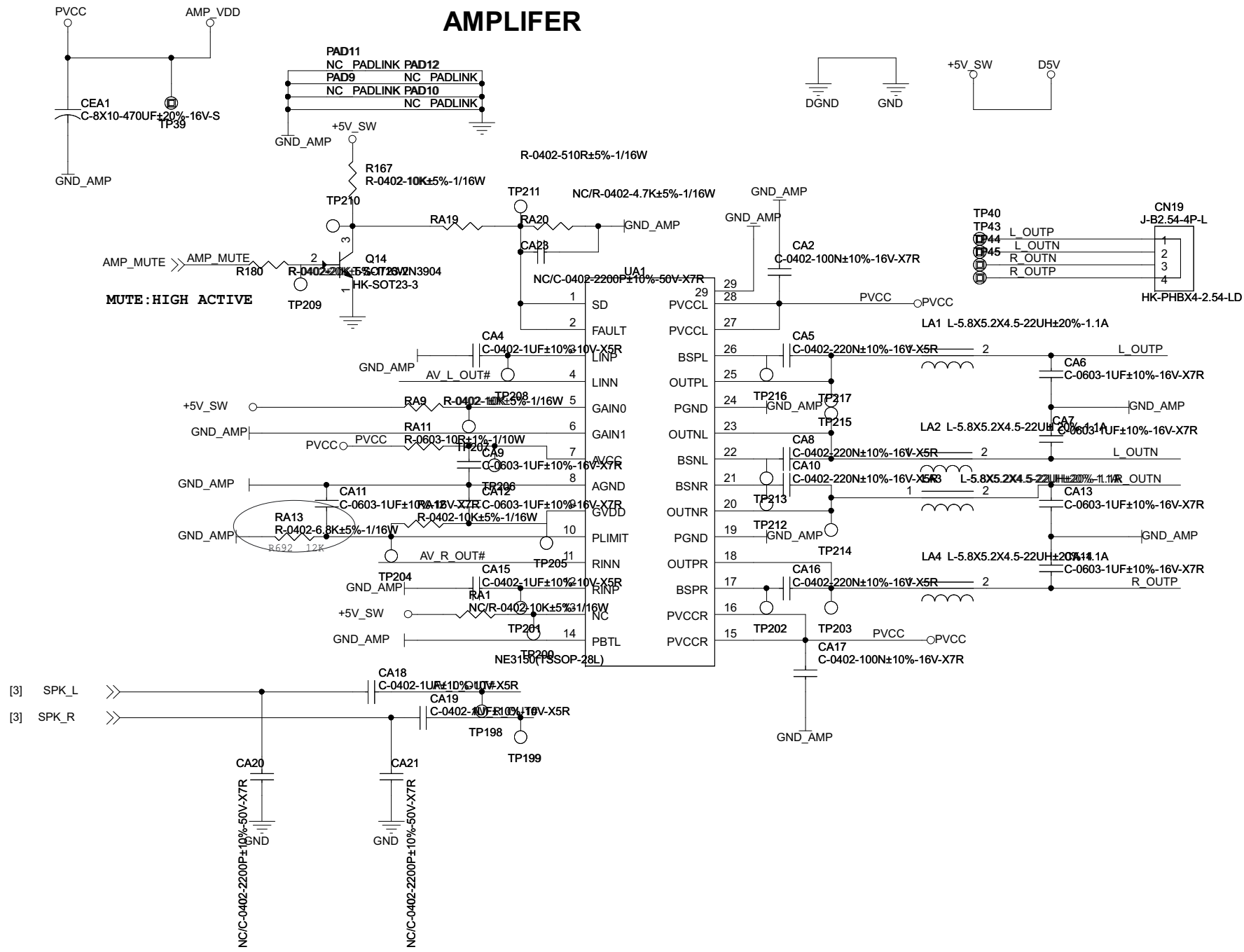
[3] SPDIF\_OUT <<< SPDIF\_OUT  
[13] SPDIF\_OUT\_O <<< SPDIF\_OUT\_O

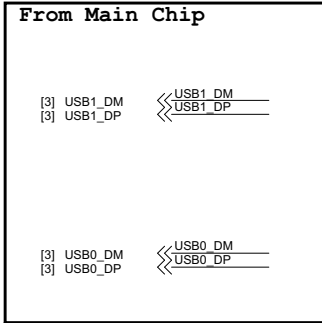
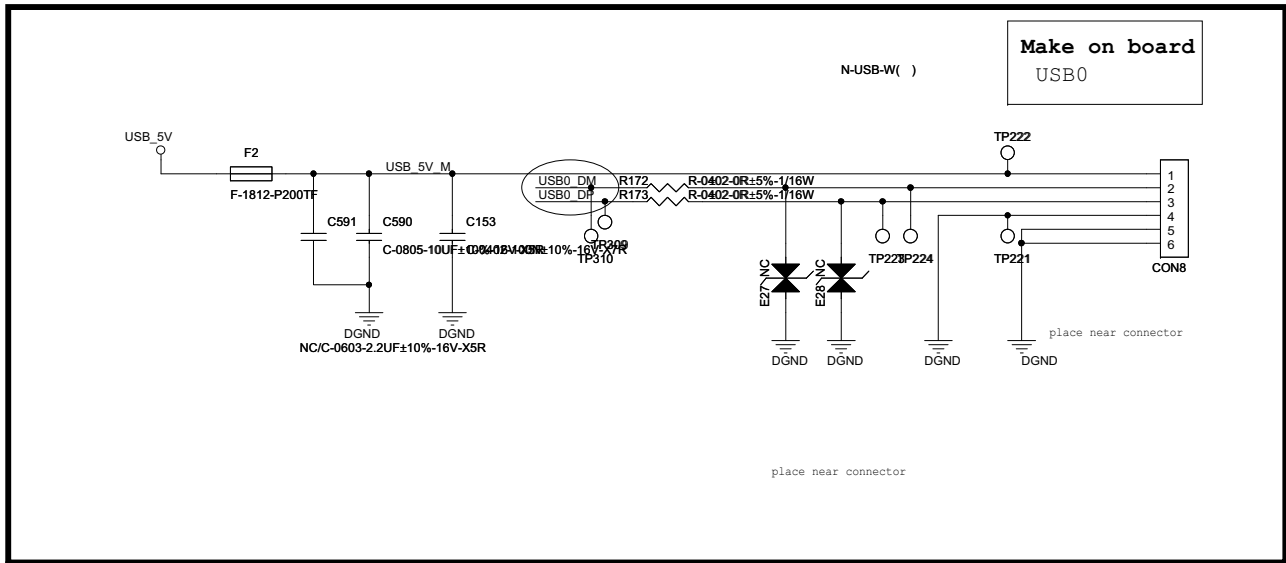
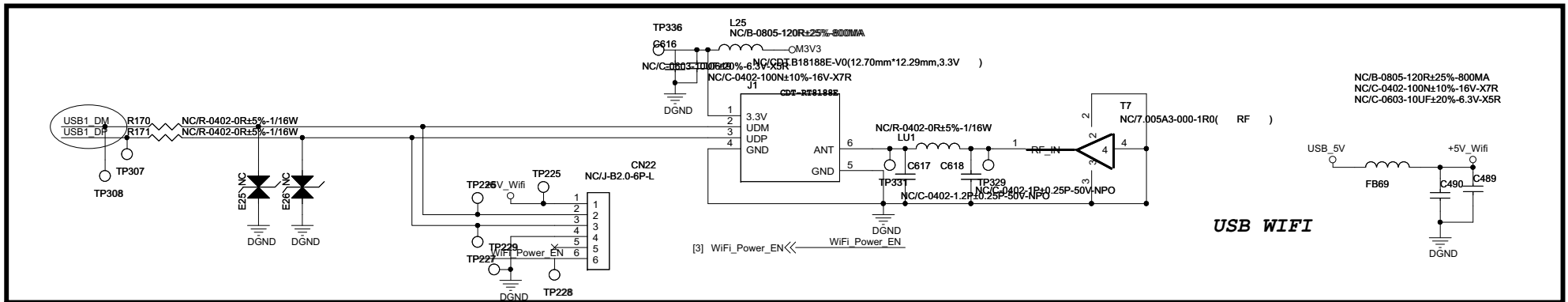


HDMI 1.4 ARC Fun.

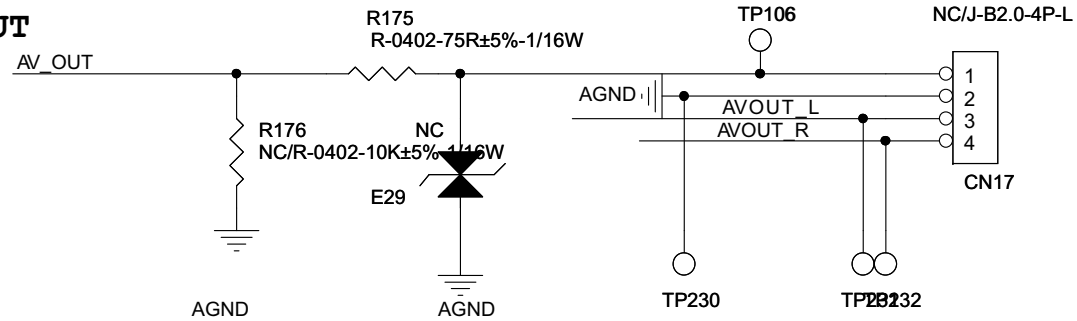


# AMPLIFER

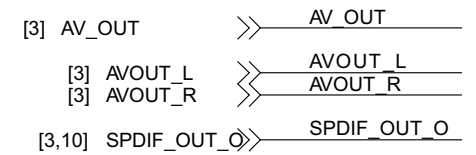




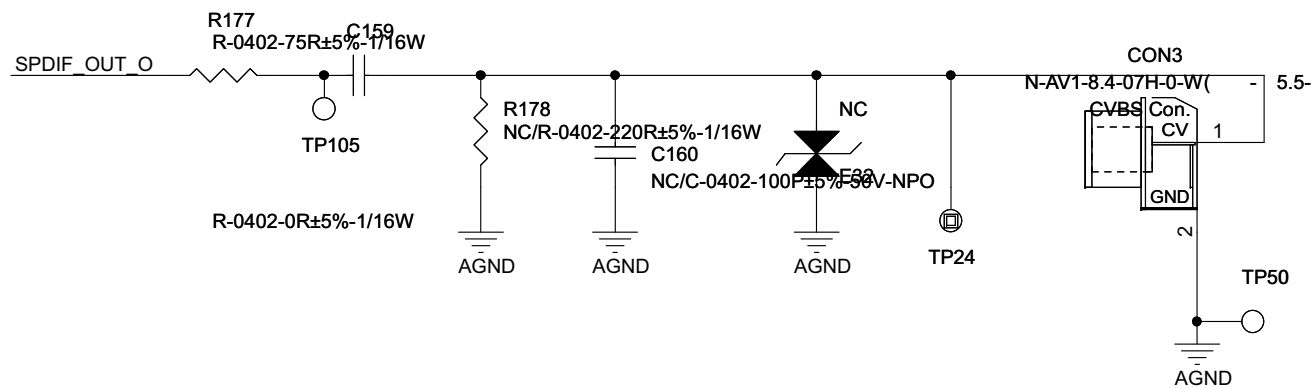
### AVOUT

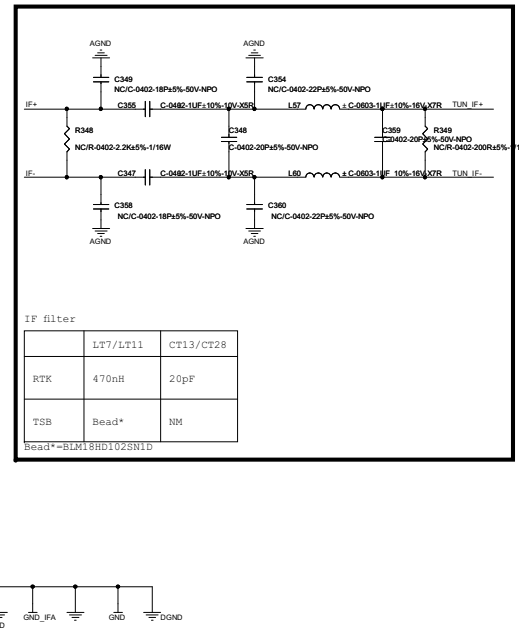
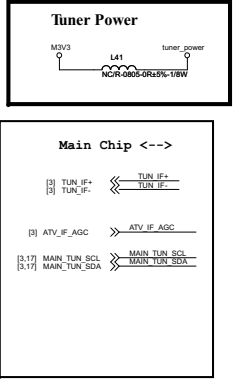
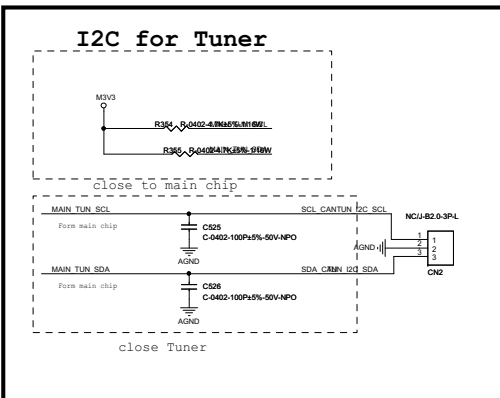
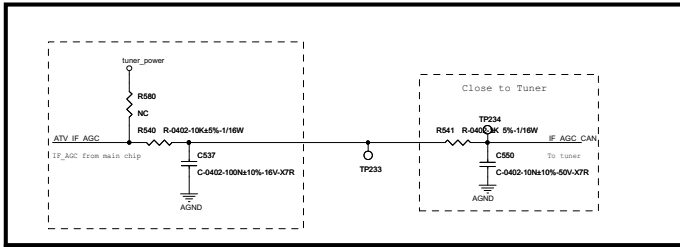
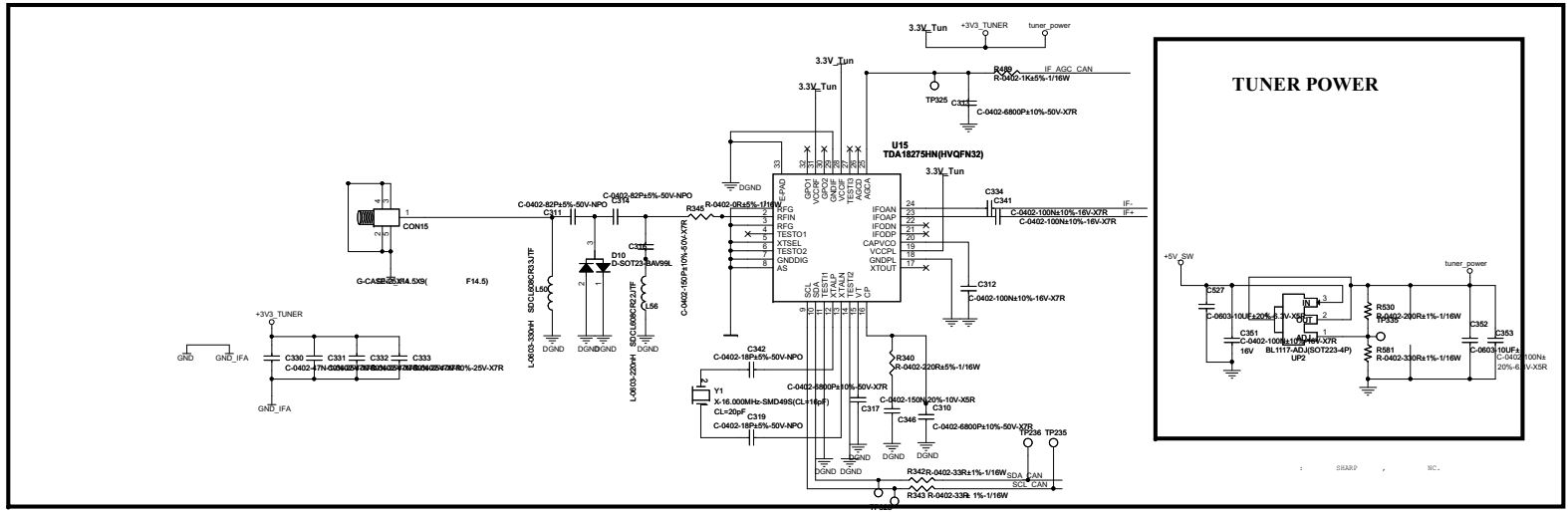


### From main chip



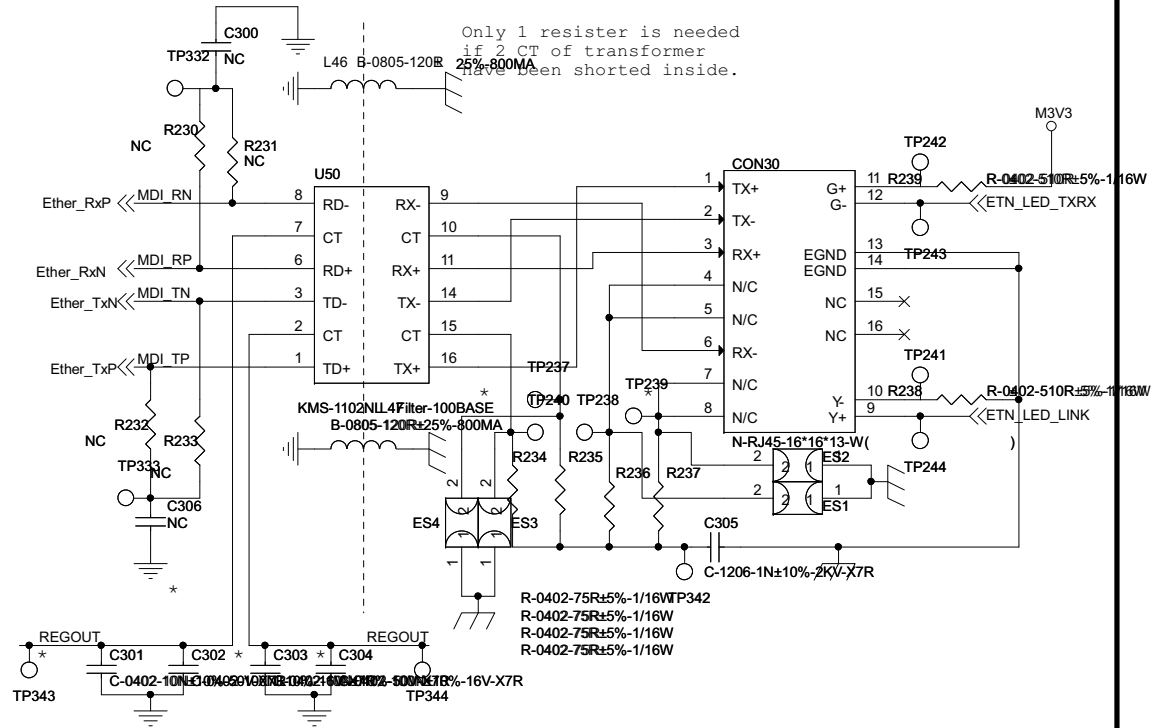
### SPDIFOUT



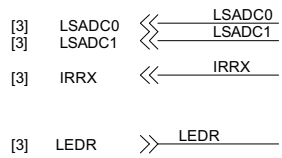




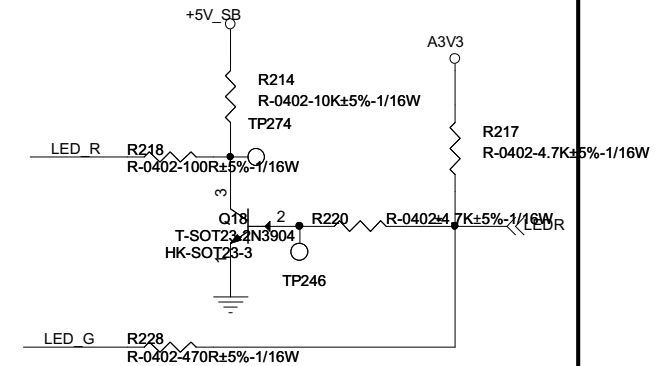
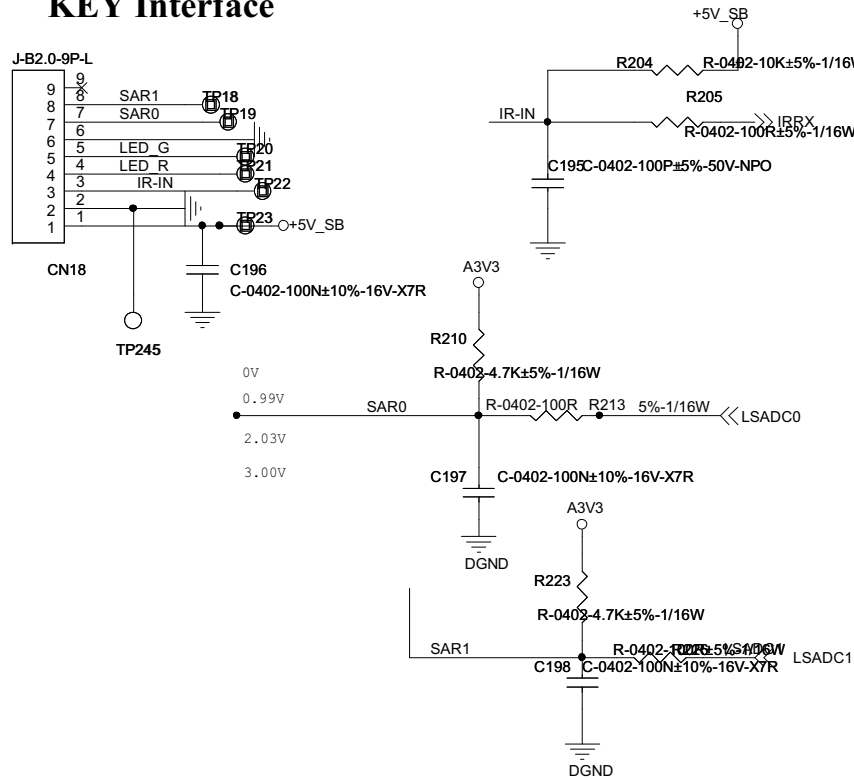
main chip <-->



**From Main Chip**



**KEY Interface**



# KEY Board IR/LED Board

