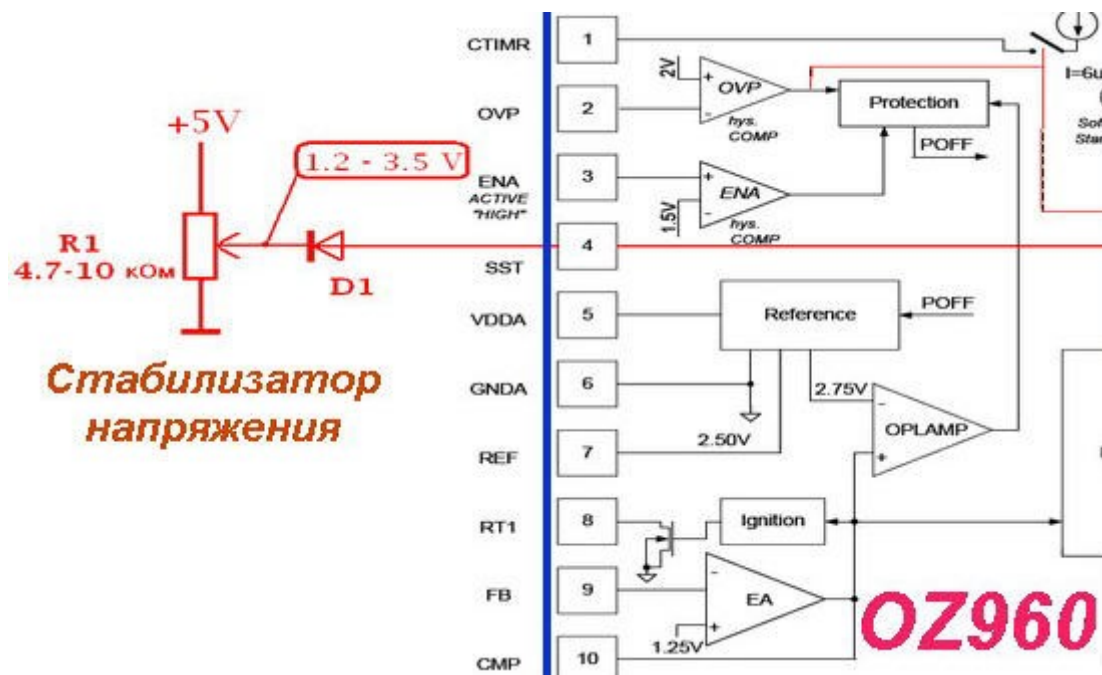


Como remover a proteção do inversor

Algumas maneiras de desativar a proteção no popular PWM controlador de LCD.

OZ960

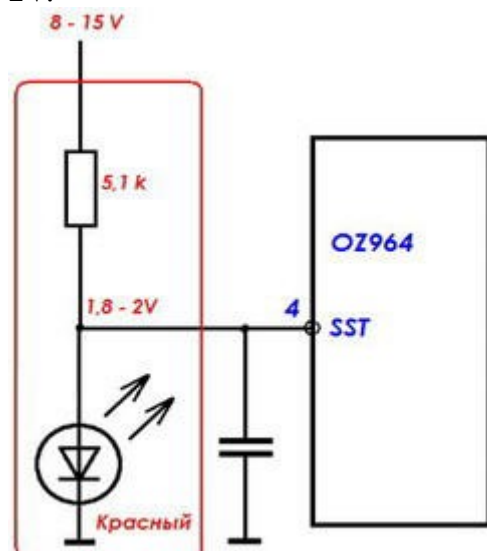
Para desativar uma SoftStart terminal (pino 4 chips OZ960), você precisa forçar alimentar uma entrada (pino 4) Tensão de 1,5 V - 3,5 V, que irá gerenciar a duração da PWM e ajustar a corrente de saída das lâmpadas.



Outra solução original, colocar um LED ao pino 6.

OZ964

No pino 4 (SST - Soft-Start Time) no momento em que você precisa para manter 1,8 - 2V.

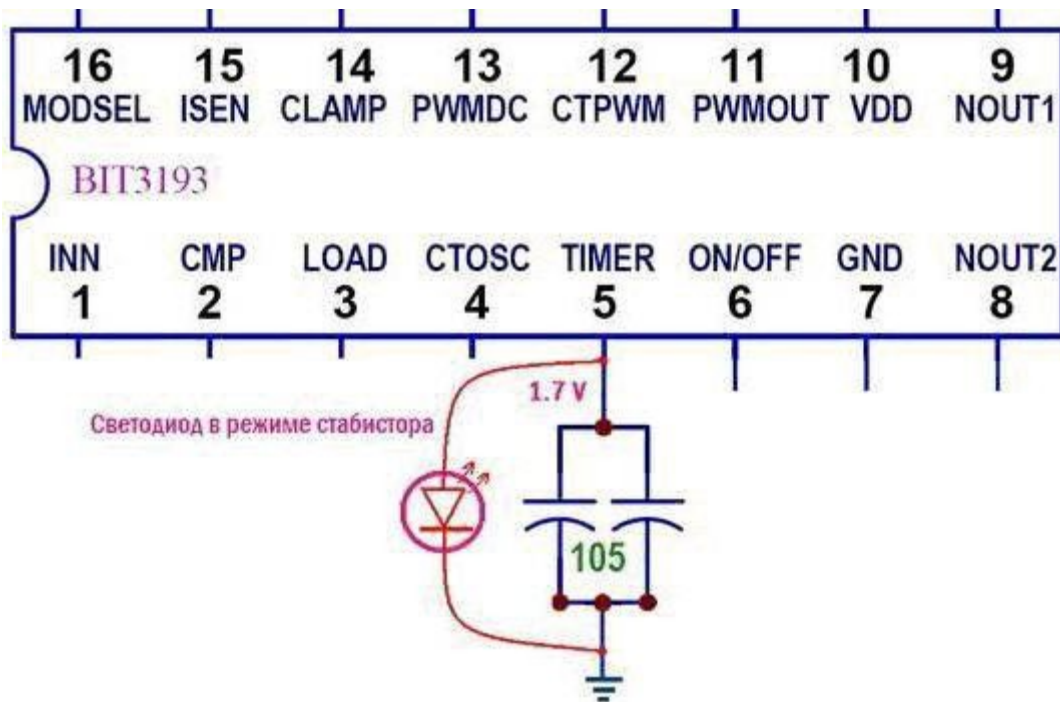


OZ964 protecção é removido, assim como OZ960, conduzido em 10 de saída.

BIT3193

Quando a protecção é ativada a tensão no pino 5 é cerca de 3,5 V.

Quando a tensão no pino 5, 0,4 a 2,4 V, eo comando é o "start" PWM é desligada, a lâmpada não se desliga.



TL1451 (analógico VA9741)

é tão simples como um pino de fechamento 15 no "chão".

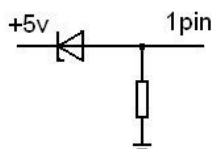
Mas se você faz isso depois de tropeçar (por exemplo, fórceps), nada acontece porque a protecção do gatilho já está bloqueado a partir de sensores de feedback.

- Se isso ocorrer, é preciso redefinir a protecção de disparo de desligar e reiniciar o conversor ou uma mudança de nível no pino 9 do chip.

No modo de operação, o redefina o monitor protecção gatilho é atualizado automaticamente.

FAN7314 FAN7317

BN44-00182C com a vida do transformador no inversor, decidi jogar um transe toda unidade conhecida ... 123, um trans principal paralelo, ea pé 1YU FAN7314 colocar zener 4.3V com +5 V e 620 ohm para a terra.

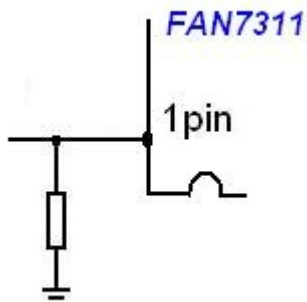


FAN7311 - FAN7314 – FAN7317 TROCA PARA O PINO 4,6,15,17

Controladores FAN7311 - FAN7314 –FAN317 PINO -04

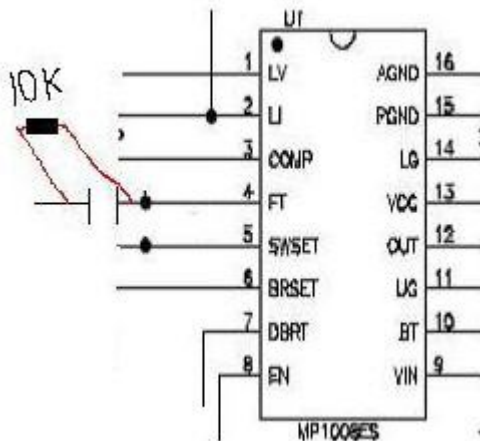
Sobre como Valentin, (nesta página) - 560 resistor do pino 1 para o solo.

Diodo zener não é necessário, em seguida, transformá-lo ainda não funciona.



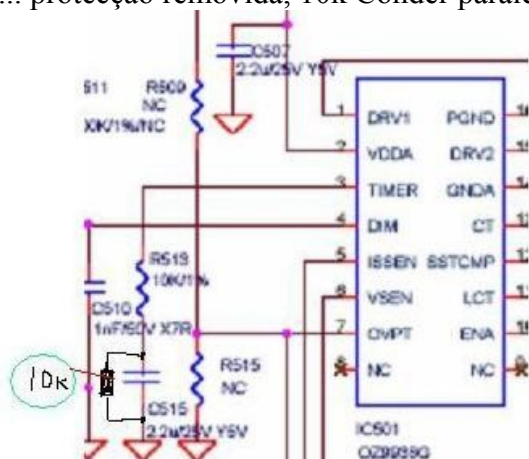
MP1008

Desbloqueia o MP1008: 10K 4 MP1008 pino à terra.



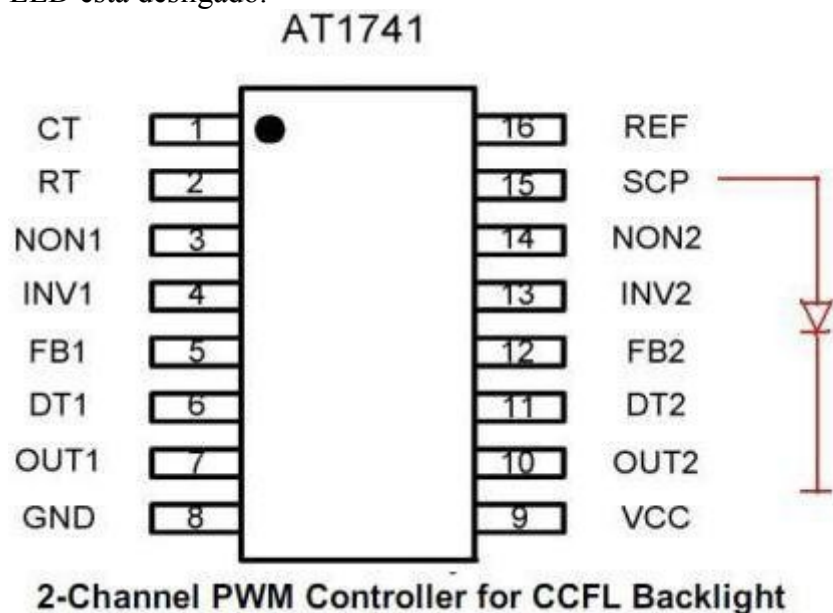
OZ9938Q

... protecção removida, 10k Conder paralela ao pino 3 OZ9938.



AT1741

AT1741S - display LED com 15 no chão. Eu acredito que você pode e resistor. LED está desligado.



BD9897FS

Aparelho LCD Sharp LC-32A471, inversor tubo 6 para BD9897FS. Era preciso contornar BD9897FS, extasiado korotnula um vtorichek - bobina removidos. Longa tentou fazer algo para o retorno, nada aconteceu. No final, a apresentar incluem o LED no pino 17 e BD9897 sobre o caso, que imediatamente desabilitar a proteção. A unidade ganhou correr e emitiu com sucesso.

TA9687GN

TA9687GN ---- ligar saída de 12 TIMER através 47k com casca (paralela S818). Verificadas.

BD9883

you can use any LED, 13 metros de SS, IC BD9883, ânodo ---, corpo ---- 7, cátodo, ou simplesmente sentar no chão 12 pés (recomendação da Sharp).

OZ99361

Desativando a segurança no OZ99361 chip.

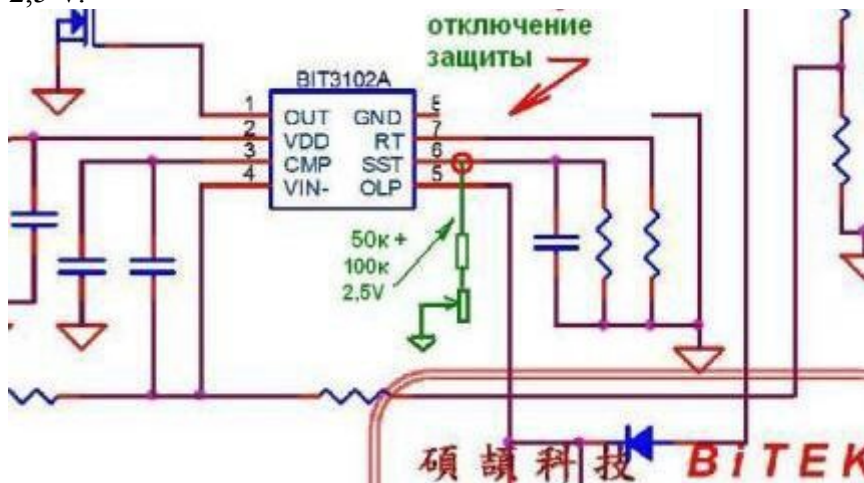
... regulador para ajustar a tensão no pino 1 do chip na gama de início sustentável 1,85 - 1,98 V

QZ9910GN

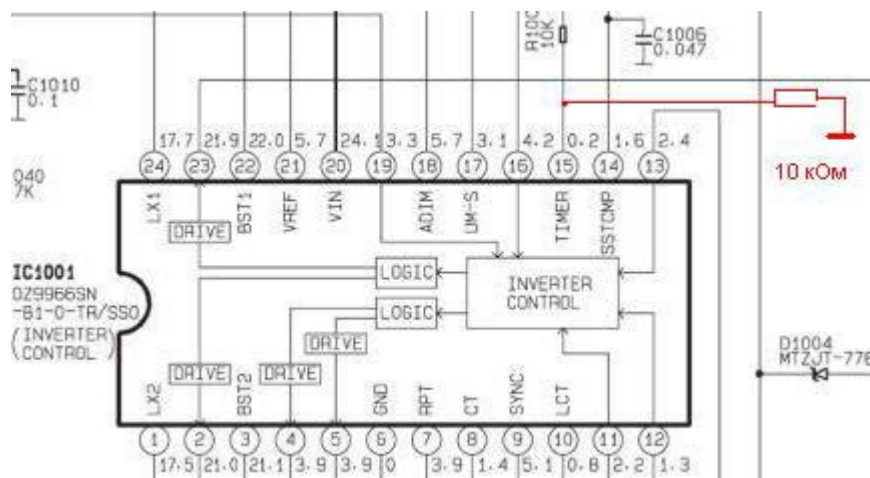
Controlador QZ9910 proteção GN off: LED com 3 pés stabistorov. Funciona com um contraste do objeto da lâmpada, apenas. Monitorar Aser al1716.

BIT3102A

Para os inversores BIT3102A desativar a segurança = conjunto de tensão no pino 6 de 2,5 V.



OZ9966SN



LX1691A

Quero compartilhar a desproteção inversor IC tipo LX1691A: Dana chip de 14 pés chamado como OP-SNS aterrado ao chassi. Funciona bem.

MP1009

Sem segurança MP1009 - Jumper pino 5 para o solo.

OZT1060GN

QZ9938GN

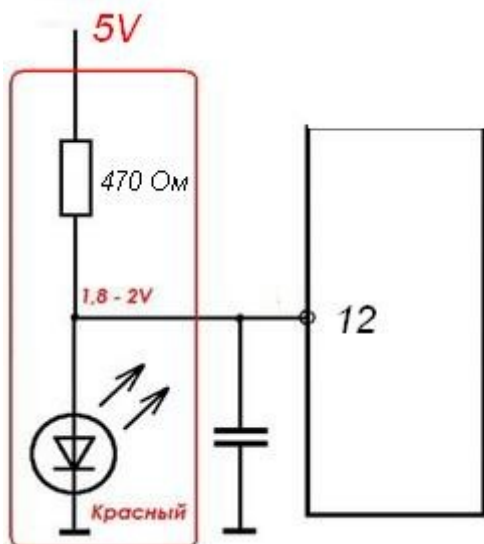
QZ9938GN - sv.diod pin3 ... para bit3193

MP10072E

Desprotecção no tipo IC MP10072E: 3 pinos - Caixa de LED.

INL837GL

INL837GL alimentação regulada no pino 12 - 1,7 - 2 V. Ligue stabistorov display (LED) com 12 no terreno, há também ser alimentado a partir de 5-fonte V através de um resistor de 470-510 ohms.



OZ99361

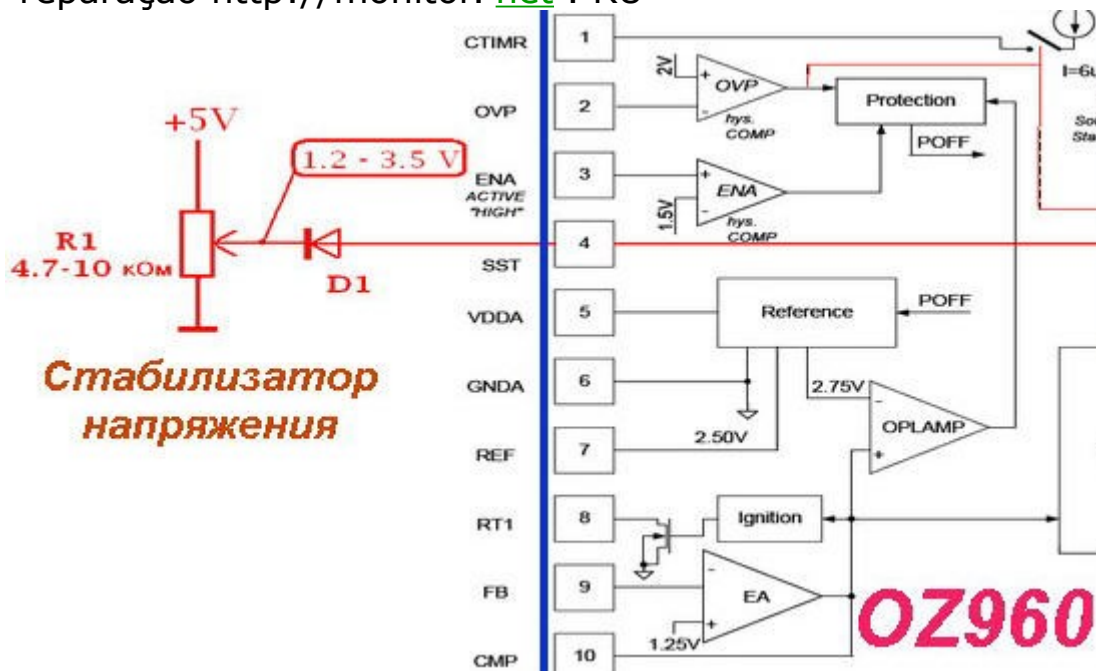
UPDATE e eu LG 26LC2RA Painel LC260WX2, mestre-escravo inversor, coletadas mestre de OZ99361 Você pode mudar e 9936, mas não está nele após o inversor é cortada por três segundos fora para protegê-lo inventado e está na internet: veja a foto abaixo (Defesa Desligamento, neste caso, não é perigoso para o inversor é cortado devido lâmpadas em forma de gancho) mas! Com tal refinamento que funciona bem, mas os modos de fora do "padrão" eo inversor começa AV1 guincho como um cão pelo corte, com Este trabalho meu remake é um pouco diferente - pairar no ar uma perna micro e conectá-lo através rezik 100K em 5 volts argila Figura vai até 6 pés e MICRO 1 pé entre o micro ea terra - konderchik 0,15 microfarads, e todos - funciona bem em todos os modos de silêncio

OZ960

Para desativar a entrada SoftStart (pino 4 chips OZ960), você precisa forçar aplicar a esta entrada (pino 4) Tensão

de 1,5 V - 3,5 V, que irá gerenciar a duração da PWM e ajustar a corrente de saída nas lâmpadas.

Informações cortesia do partido Rottor para o fórum de reparação <http://monitor.net.ru>



Outra solução OZ960 originais desproteger no pino-10 do participante AMIT: Citação:

OZ960

maneira muito simples de remover a proteção.

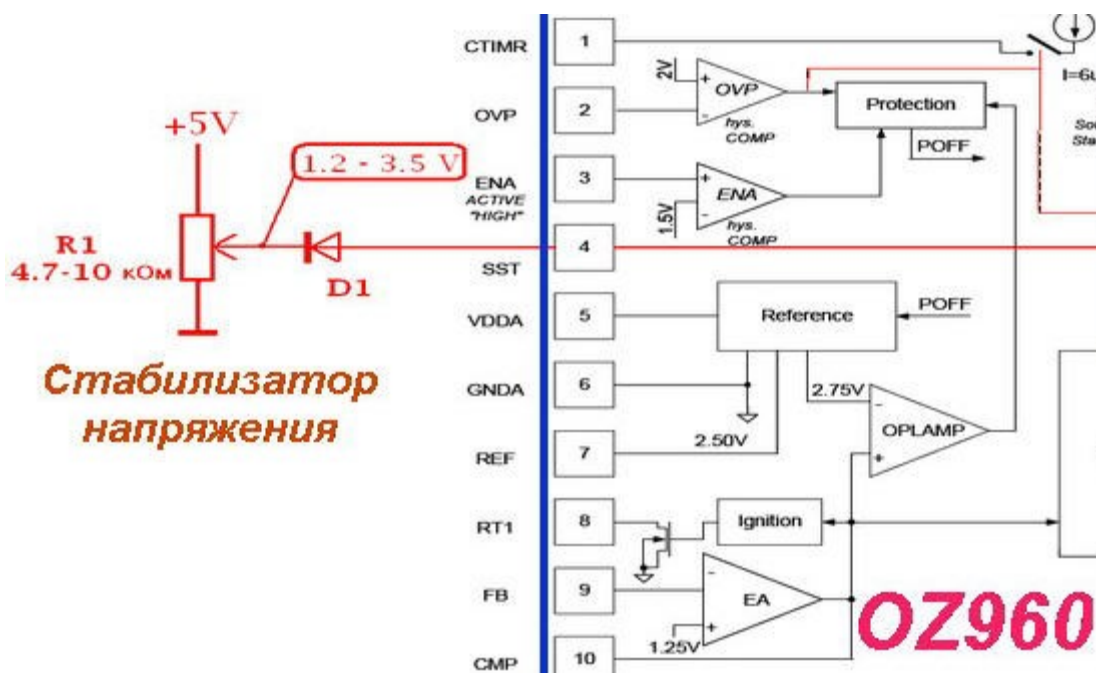
colocar [LED](#) a partir de 10 pés no chão. (6 chip de pé)

OZ964

Do fórum participante monitor.net.ru KRAB Citação:

Remoção de proteção para OZ964:

No pino 4 (SST - Soft-Start Time) no momento em que você precisa para manter o 1,8 - 2V.



Do fórum participante monitor.net.ru X1-42 Citação:

Proteção OZ964 é liberado, bem como OZ960, 10 de saída de LED.

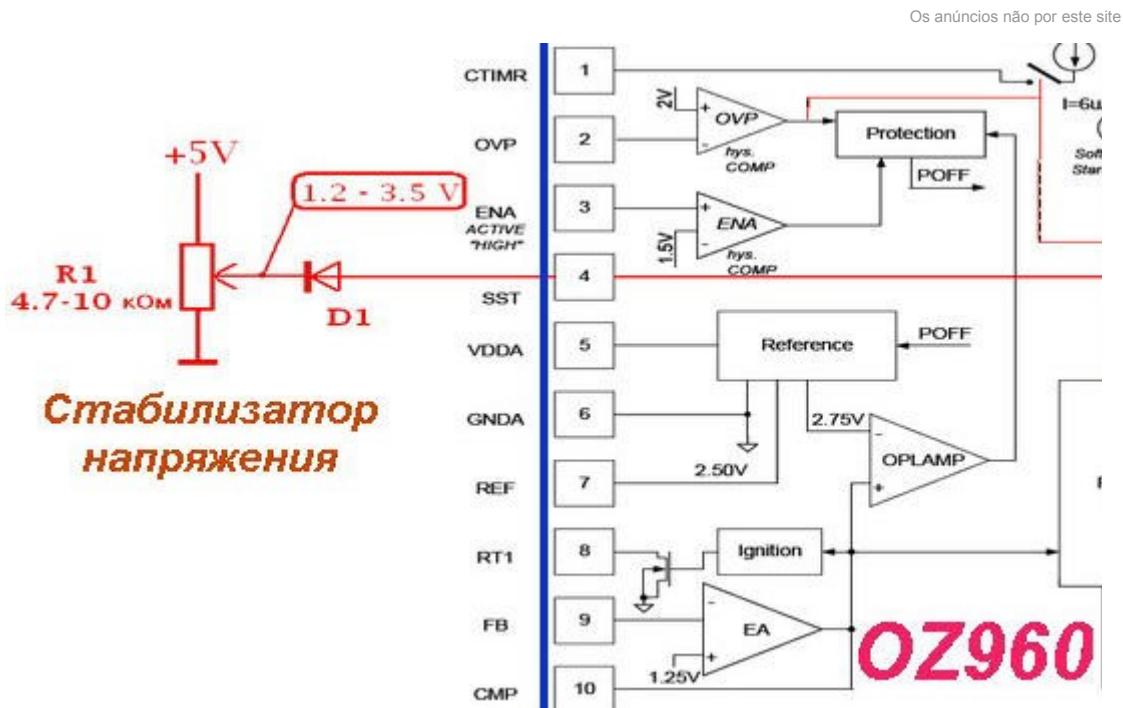
BIT3193

Informações fornecidas pelo KRAB participante: Citação:

Remoção de proteção para BIT3193:

Quando a tensão de proteção no pino 5 de cerca de 3, 5 V.

Quando a tensão no pino 5, de 0,4 a 2,4 V eo comando "start" PWM opera de forma autônoma, a lâmpada não se desliga.



TL1451

Mais informações sobre o KRAB: Citação:

TL1451 desproteger:

- Bloqueio TL1451 chip de proteção (analógico VA9741) reduz à simples ação do circuito de saída 15 no "chão".

Mas se for feito depois de uma viagem (por exemplo, fórceps), nada acontece porque o gatilho já está bloqueado protecção dos sensores de feedback laços.

- para restaurar a funcionalidade que você precisa para repor a protecção gatilho desligar e ligar do inversor ou as mudanças de nível na conclusão 9 fichas.

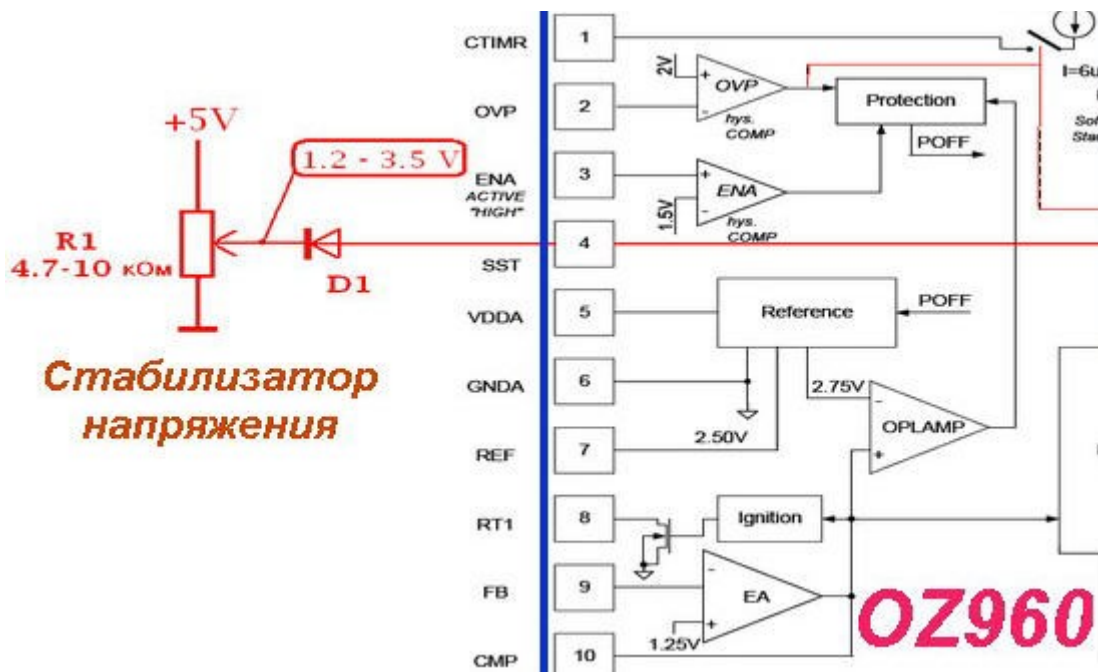
Durante a operação, a protecção do gatilho a redefinição do monitor é atualizado automaticamente.

FAN7314

Desde o participante do fórum monitor.net.ru

Valentin Citação:

BN44-00182C com transformadores ao vivo com o inversor, decidiu jogar todos os transes conhecidos ... unidade 123, uma trans principal paralelo, e em pé 1YU FAN7314 colocar zener 4.3V com 5-620 ohm resistor ea habitação.

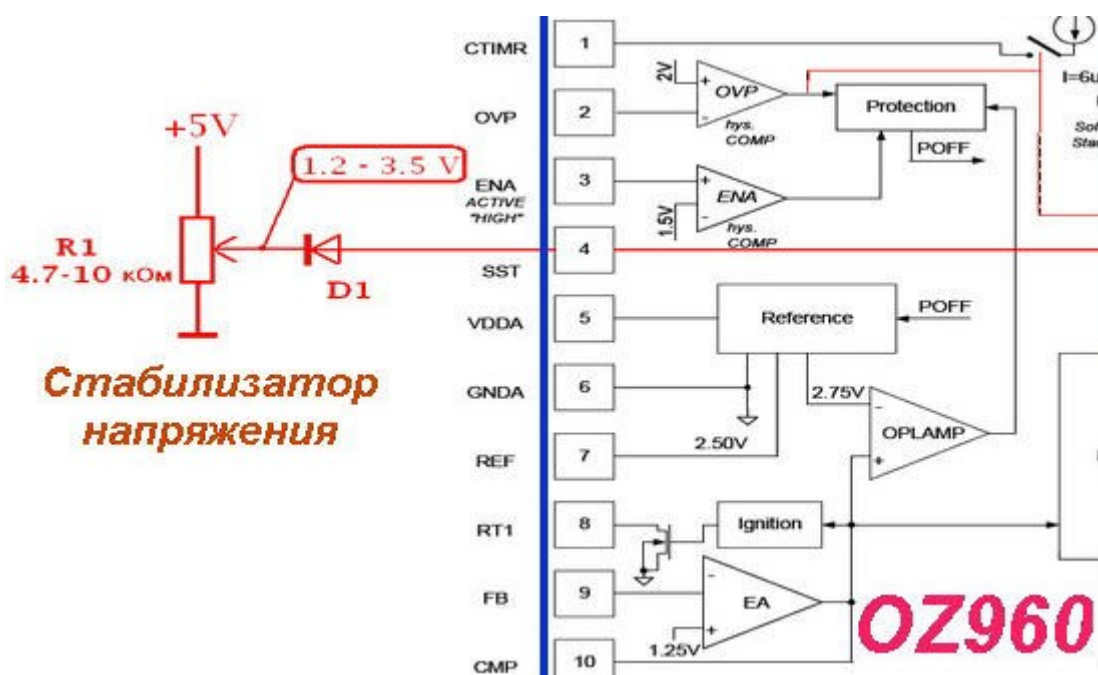


FAN7311 - FAN7314

Por participante monitor.net.ru Parazetam0l Citação:

Controladores FAN7311 - FAN7314 seguindo o procedimento Valentin, (desta página) -. 560 ohm resistor do pino 1 para o solo diodo Zener não é necessário, em seguida, virou-se ele ainda não funciona.

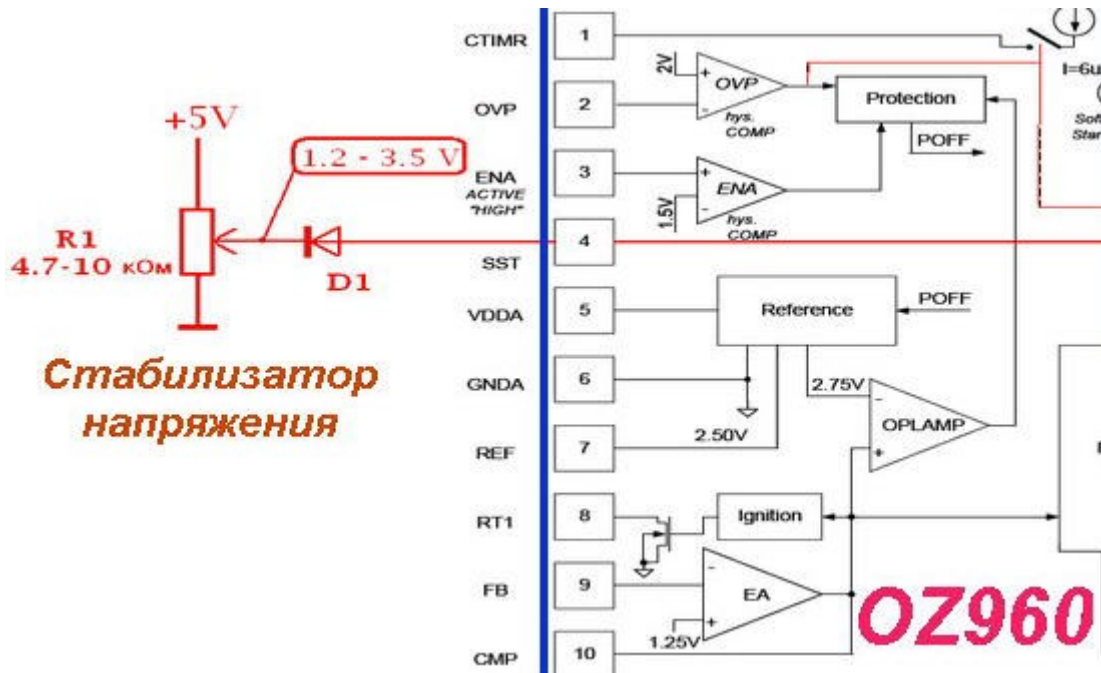
Os anúncios não por este site



MP1008

Informações fornecidas pelo ANCL participante: Citação:

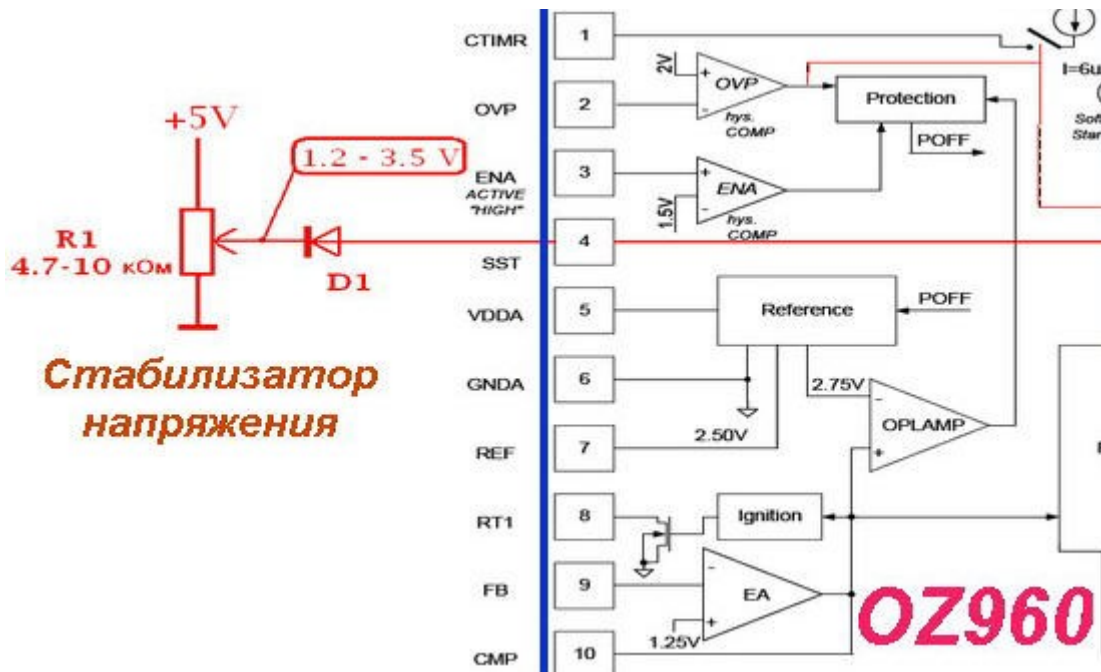
Remover a protecção de MP1008: 10K com 4 pinos no MP1008 habitação.



OZ9938Q

Informações fornecidas pelo JUDI71 participante: Citação:

... costurado removido, 10k paralelo Conder 3 pinos OZ9938.

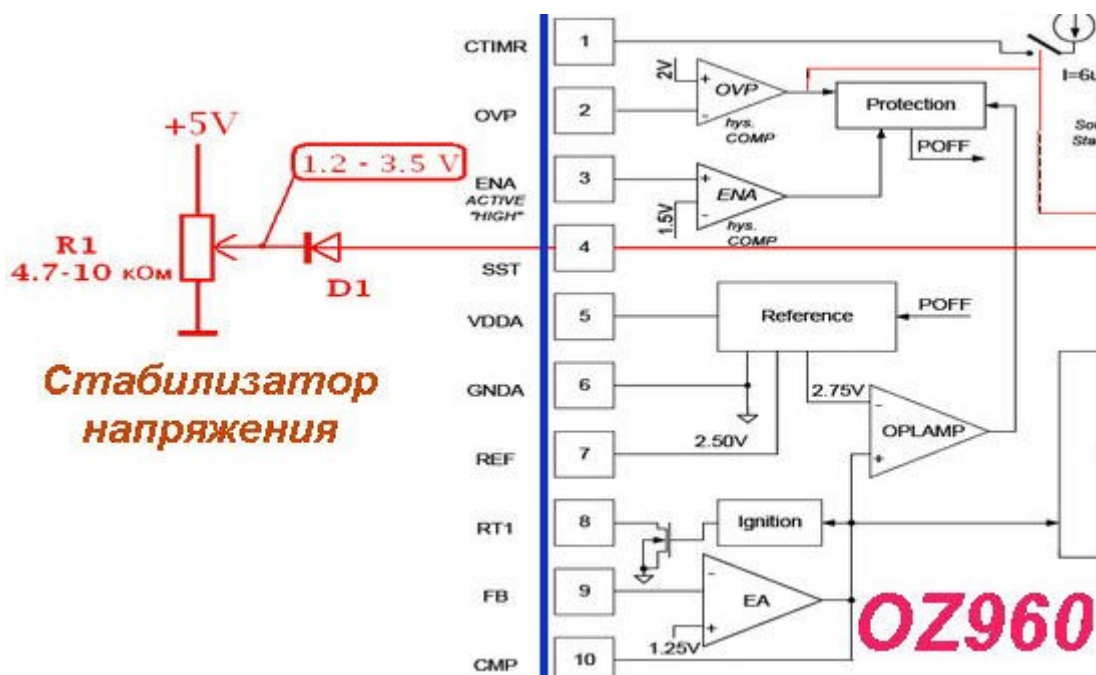


AT1741

Informações fornecidas pelo asanik participante: Citação:

AT1741S - Display com 15 no chão de LED. Eu acredito que é possível e resistor.
LED desligado.

Os anúncios não por este site



BD9897FS

Informações fornecidas pelo comporator participante: Citação:

Aparelho de LCD [da Sharp LC-32A47I](#), inversor 6-lâmpada em BD9897FS. Era necessário para contornar a proteção BD9897FS, trance korotnula um dos vtorichek - enrolamento excluído. Longa tentou fazer algo sobre o feedback não funcionou. Como resultado, apresentou o LED é ligado pino 17 BD9897 e do corpo que desligue imediatamente proteção. Unit ganhou corrida e emitiu com sucesso.

TA9687GN

Informações fornecidas pelo gchel participante: Citação:

TA9687GN ---- ligar a saída de 12 [TIMER](#) através 47kom com Copus (S818 paralelo). Checked.

BD9883

Informações fornecidas pelo AMIT participante: Citação:

you can use any LED 13 foot-SS, IC BD9883, --- gabinete ânodo ---- 7, cátodo ou simplesmente sentar no chão de 12 pés.

As informações fornecidas pelo capitão participante: Citação:

apenas sentar-se no chão de 12 pés.
recomendação da Sharp.

OZ99361

As informações fornecidas pelo participante Nlfjk: Citação:

Desativando a segurança no OZ99361 chip.
... regulador definir a tensão no pino 1 do chip dentro do lançamento sustentável 1,85 - 1,98 V

Por participante monitor.net.ru kebastos Citação:

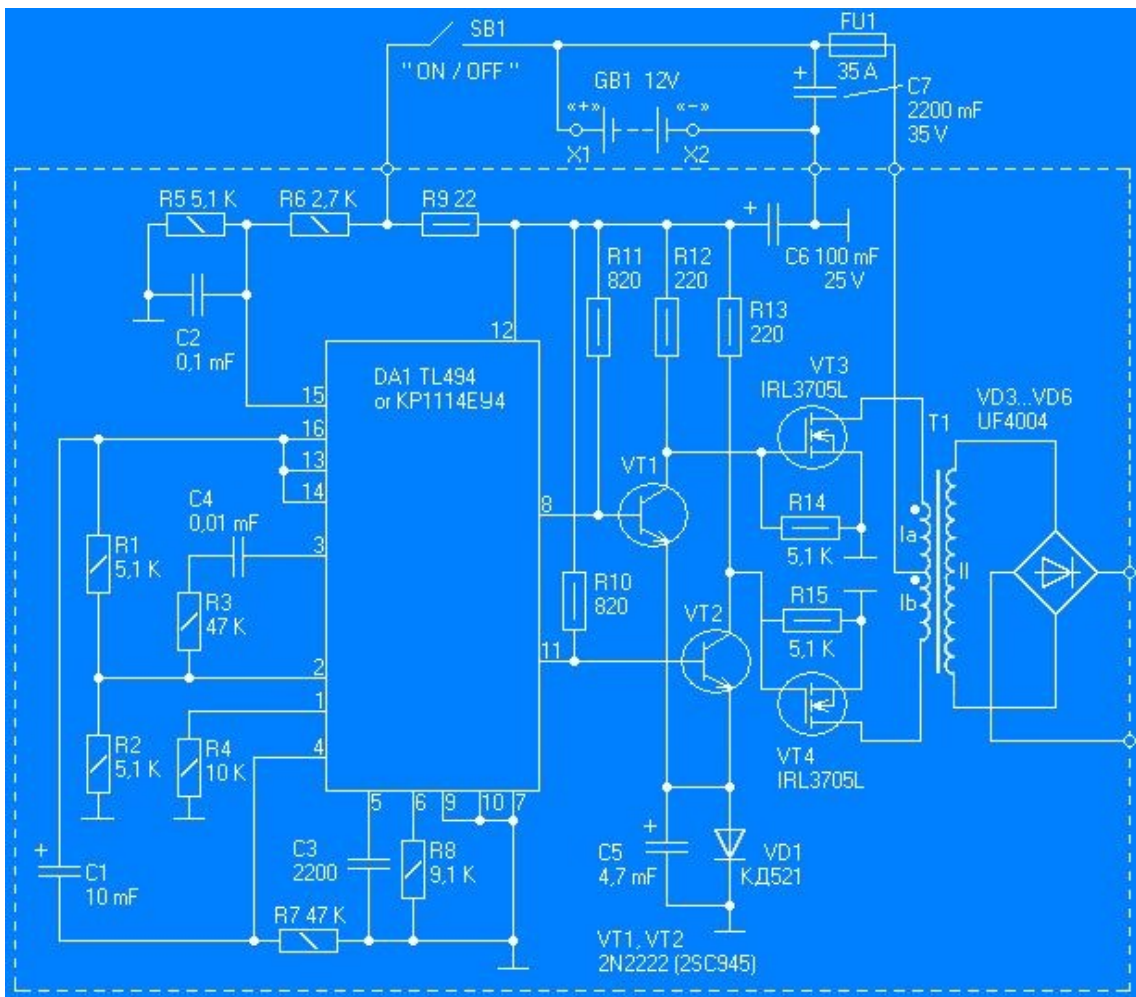
Suplemento e eu no LG 26LC2RA LC260WX2 painel, inversor mestre-escravo, montada OZ99361 jack e pode ser alterado em 9936, mas não está nele depois que o inversor é cortada por três segundo fora de sua proteção inventado e lá na internet: veja a foto abaixo (Proteção de desligamento, neste caso, não é perigoso para o inversor é cortado porque as lâmpadas podsevshih) mas! Ao finalizar como ele funciona muito bem, mas todos os modos de "padrão" e AV1 inversor começa a gritar como um cachorro na incisão este trabalho minha pequena alteração outro - pairar no ar um micro pata e conectá-lo através rezik 100K 5 volts o valor é de barro, passando de 6 pés Micra bem, 1 pé entre o micro e do solo - konderchik 0,15 microfarads, e todos - funciona muito silêncio em todos os modos

OZ9910GN

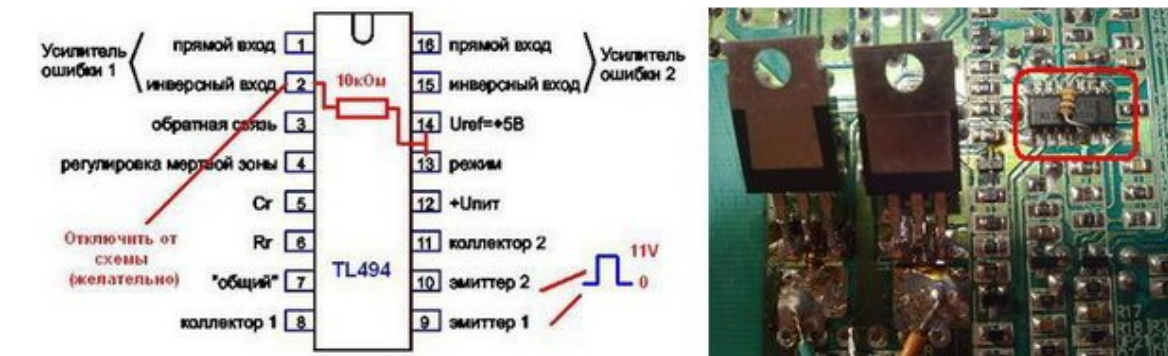
Informações fornecidas pelo evg4682
participante: Citação:

QZ9910 GN proteção controlador é desativado: LED com 3 pés stabistorov. Funciona com uma lâmpada é regulada apenas contraste. Monitorar Aser AL1716.

Tópicos de discussão os participantes
monitor.net.ru [inversor como desproteger](#) a TL494



<http://qrx.narod.ru/book/at/>



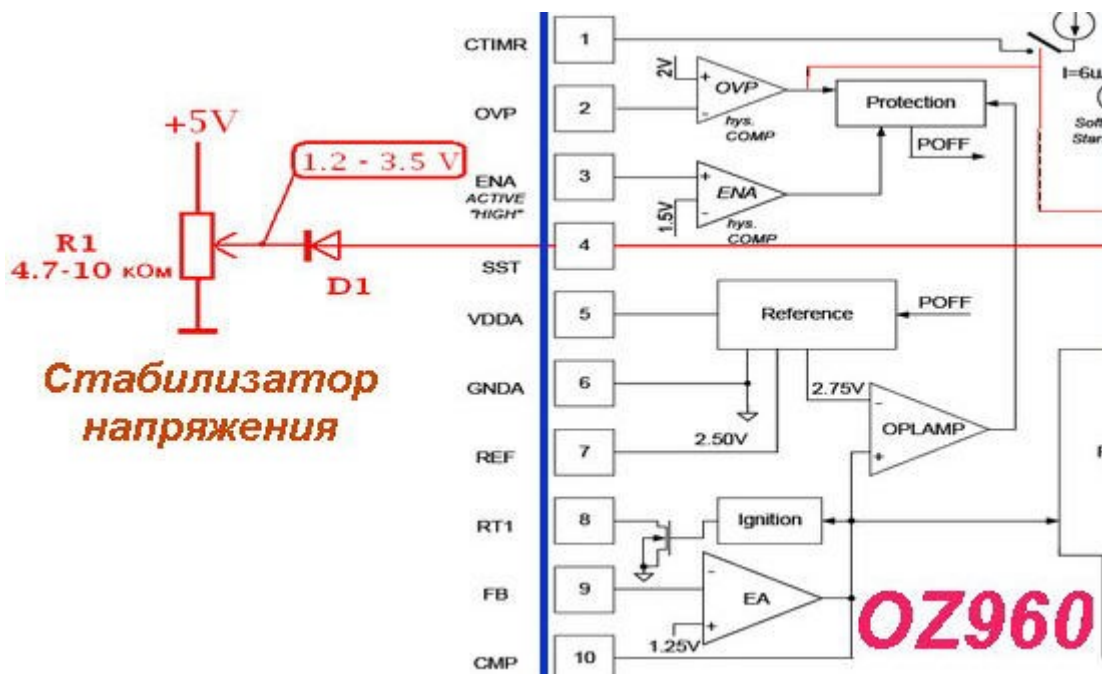
Mais opções de outros fóruns:

BIT3102A

Por participante monitor.espec.ws-Zuev [TV](#)

Citação:

Para inversores BIT3102A = configuração de segurança desativar no pino 6 tensão de 2,5 V.

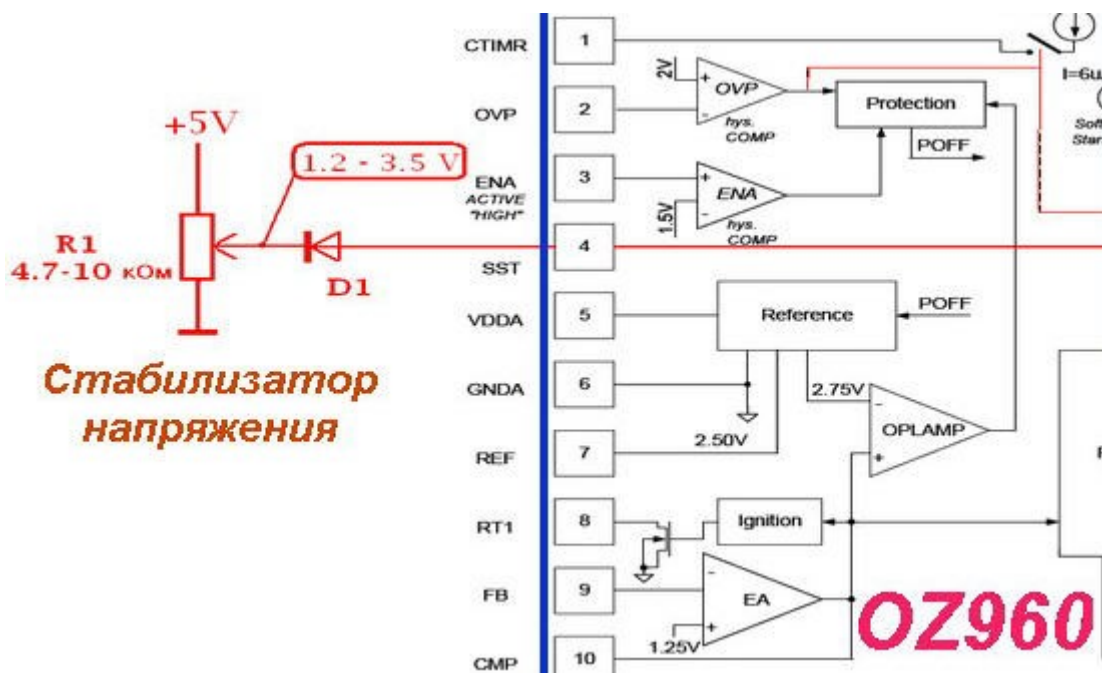


OZ9966SN

Por participante monitor.espec.ws Zuev-tv Citação:

TV LCD Inverter em OZ9966SN - como desativar a proteção.

Os anúncios não por este site



LX1691A

Por participante monitor.net.ru gosha_gor Citação:

Quero compartilhar desproteção inversor tipo IC LX1691A: Dana 14 chip de pé chamado como **OP** -SNS é aterrado para o corpo. Funciona OK.

MP1009

Por participante monitor.net.ru Benzopiren Citação:

Desativando MP1009 segurança - Jumper pino 5 no corpo.

OZT1060GN

Por participante monitor.net.ru bdvrt Citação:

OZT1060GN - sv.diod pin1

QZ9938GN

Por participante monitor.net.ru bdvrt Citação:

QZ9938GN - sv.diod pin3 ... para bit3193

MP10072E

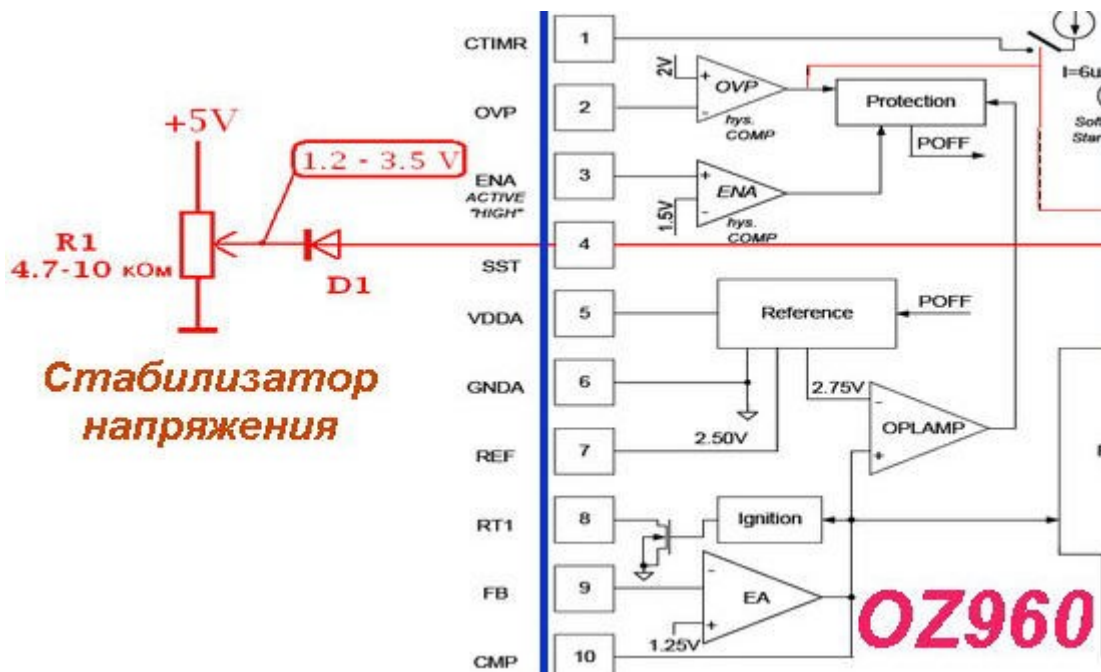
Por participante monitor.net.ru gosha_gor Citação:

Remover a protecção do tipo IC MP10072E: 3 pin - LED no corpo.

INL837GL

Por participante monitor.net.ru Benzo [pir](#) PT Citação:

INL837GL Estabilizar poder de fixar 12-1,7 - 2 V. Conecte stabistorov (LED) com 12 no chão, não há fornecimento de energia a partir da fonte de 5 V através de um resistor de 470-510 ohms.



OZ99361

Por participante monitor.net.ru kebastos Citação:

Suplemento e eu no LG 26LC2RA LC260WX2 painel, inversor mestre-escravo, montada OZ99361 jack e pode ser alterado em 9936, mas não está nele depois que o inversor é cortada por três segundo fora de sua proteção inventado e lá na internet: veja a foto abaixo (Proteção de desligamento, neste caso, não é perigoso para o inversor é cortado porque as lâmpadas podsevshih) mas! Ao finalizar como ele funciona muito bem, mas todos os modos de "padrão" e AV1 inversor começa a gritar como um cachorro na incisão este trabalho minha pequena alteração outro - pairar no ar um micro pata e conectá-lo através rezik 100K 5 volts o valor é de barro, passando de 6 pés Micra bem, 1 pé entre o micro e do solo - konderchik 0,15 microfarads, e todos - funciona muito silêncio em todos os modos

MP1038

Citação:

... desprotecção MP1038 - 6 condutor perna (FT) através 10k no corpo. (Por analogia com o MP1008, só há FT - 4 leg)

-
Sergei Ganz

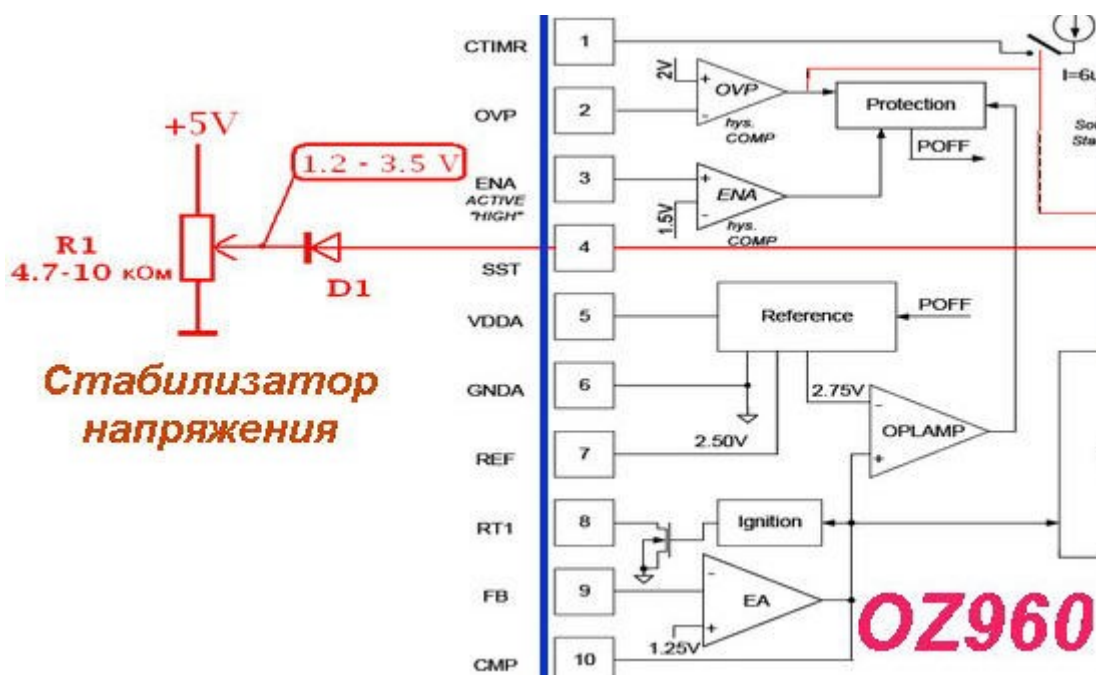
BIT3713

Por participante monitor.net.ru asanik

Citação:

BIT3713 - LED com 5 O TIMER no chão. LED não está aceso.

Os anúncios não por este site

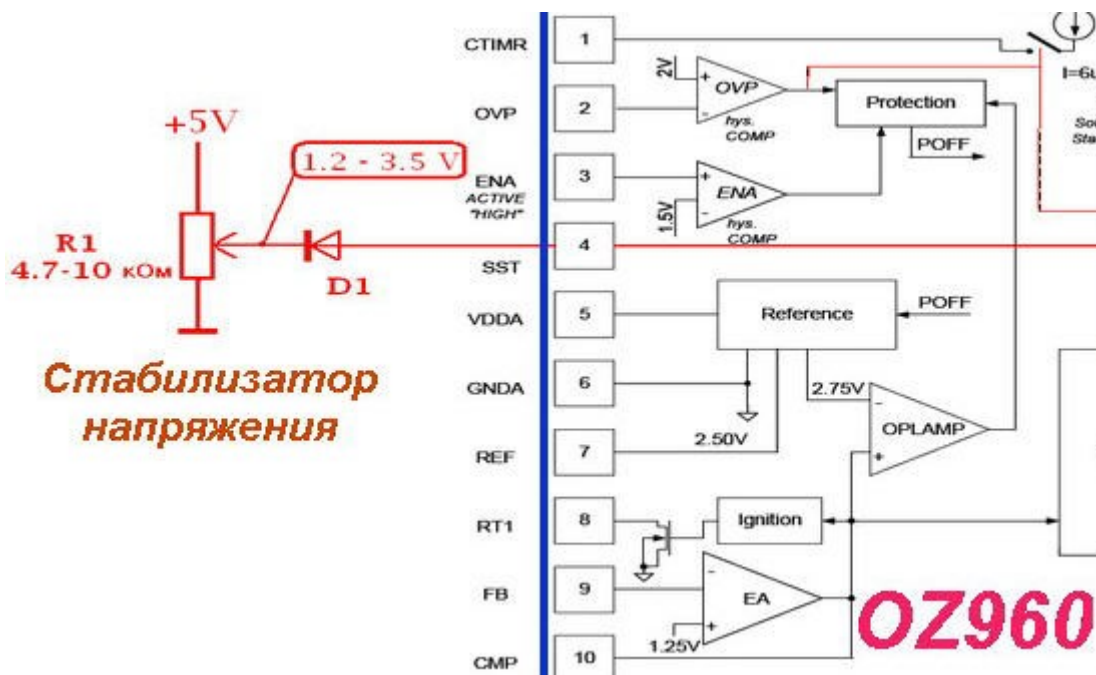


BA9741

Por participante monitor.net.ru asanik

Citação:

BA9741 F de 15 pinos - SCP ligado ao "chão". Assim, a proteção é bloqueada em ambos os canais motorista. (LCD CAMERON 1501SP)



SEM2105

Por participante monitor.net.ru ra4llb

Citação:

SEM2105 - para bloquear colocar LED no pino 1 do IC.

MAX8722

Por participante monitor.net.ru ANOD07

Citação:

max8722 - para bloqueio de 4 pinos colocar no chão.

SEM2006

Por participante monitor.net.ru yuri 72

Citação:

SEM2006 – colocar um LED anodo no pino 2 e catodo o terra solo.

SEM2005

Por participante Heron Cesar

Citação:

SEM2006 – colocar um LED anodo no pino 1 e catodo o terra solo.

Tentar outra solução que é um curto entre o pino 2 e o pino 7

Obs: verificar as pinagem do sem2006 aplicar o mesmo recurso

MSC1692

Por participante monitor.net.ru yuri 72

Citação:

MSC1692 - 4 pino resistência 220kOm no corpo.

KH0803A

Por participante monitor.net.ru yuri 72

Citação:

KH0803A - LED ou R 390-820 Kom com 5 pinos no corpo. (Paralela à N125).

SP5005

Por participante monitor.net.ru Altai

Citação:

SP5005 - (SOP16 4ccfl) LED 5 (temporizador) no pino no meu caso korpus.OZ9910 desativar a proteção por LED com 10 pinos (para não 9)

MP1027EF

Por participante monitor.net.ru Rishat-80

Citação:

Outra maneira de desativar a proteção por PWM MP1027EF. Controlador Rare geralmente instalado nas empresas industriais monoblocos [ADVANTECH](#) .Controlador PWM com 20 pinos, 16 pinos deve ser ligado ao GND através de um LED vermelho.

BD9240

BD9240 desproteger possível com o plantio de 15 pés (CP) através de 10k para trabalhar painel ajuste de iluminação korpus.Perestaet.

Podświetlenie zapala się na 2 sekundy. Treść obrazu jest wyświetlana. Wszystkie kondensatory wymienione na nowe, trafo inwertera - 1,19 K na jednym uzwojeniu i 1,09 k na drugim (czyli raczej dobre) . Napięcie 15 V i 5 V są obecne.

Co jeszcze posprawdzac ?