

Philco



CAIXA ACUSTICA PHT1500

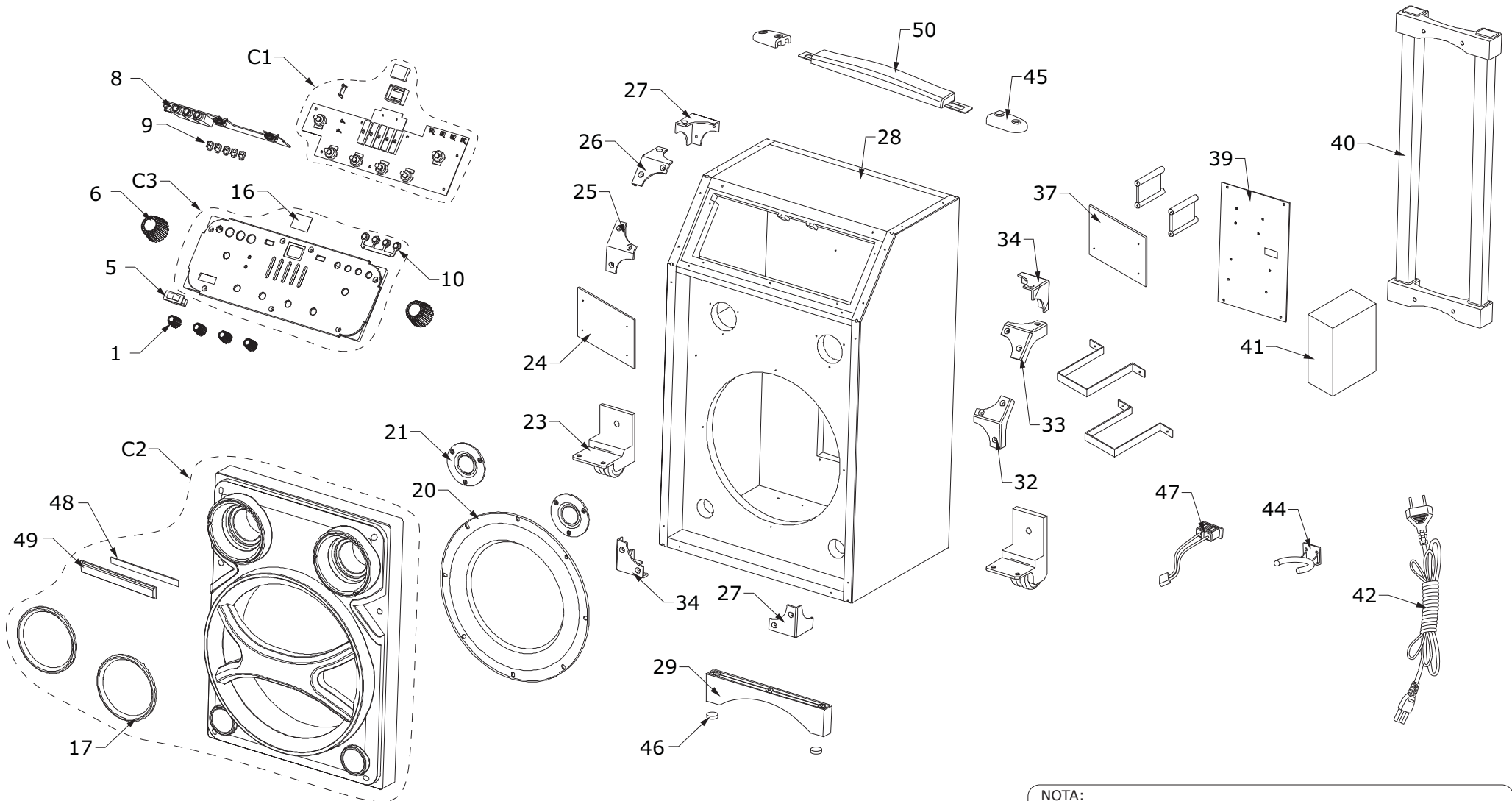
<http://treinamento.britania.com.br>

0800-415300

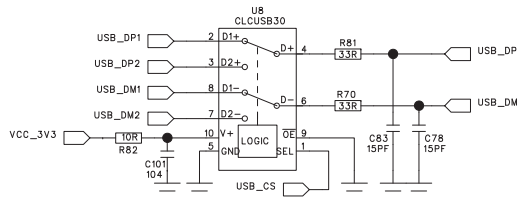
VISTA EXPLODIDA

Acesse a LISTA BÁSICA em www.telecontrol.com.br e consulte os códigos das peças pela referência.

PRODUTO	CÓDIGO	TENSÃO	PADRÃO E Nº SÉRIE
CX. AC. PHT1500	056603709ATX	BIV	0 00 00000 00 A 141 X
<small>(X) - O último algarismo nas colunas "Código" e "Padrão N° Série" significa a versão do aparelho.</small>			



NOTA:
 - Consulte os códigos na Lista Básica em www.telecontrol.com.br
 - Somente os itens que possuem códigos serão fornecidos.
 - Em caso de dúvidas acessar <http://treinamento.britania.com.br> ou entrar em contato com o Suporte Técnico.
 - Este documento está sujeito a alterações sem aviso prévio



S	D1	D2
0	ON	OFF
1	OFF	ON

